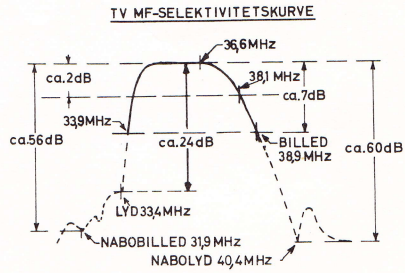
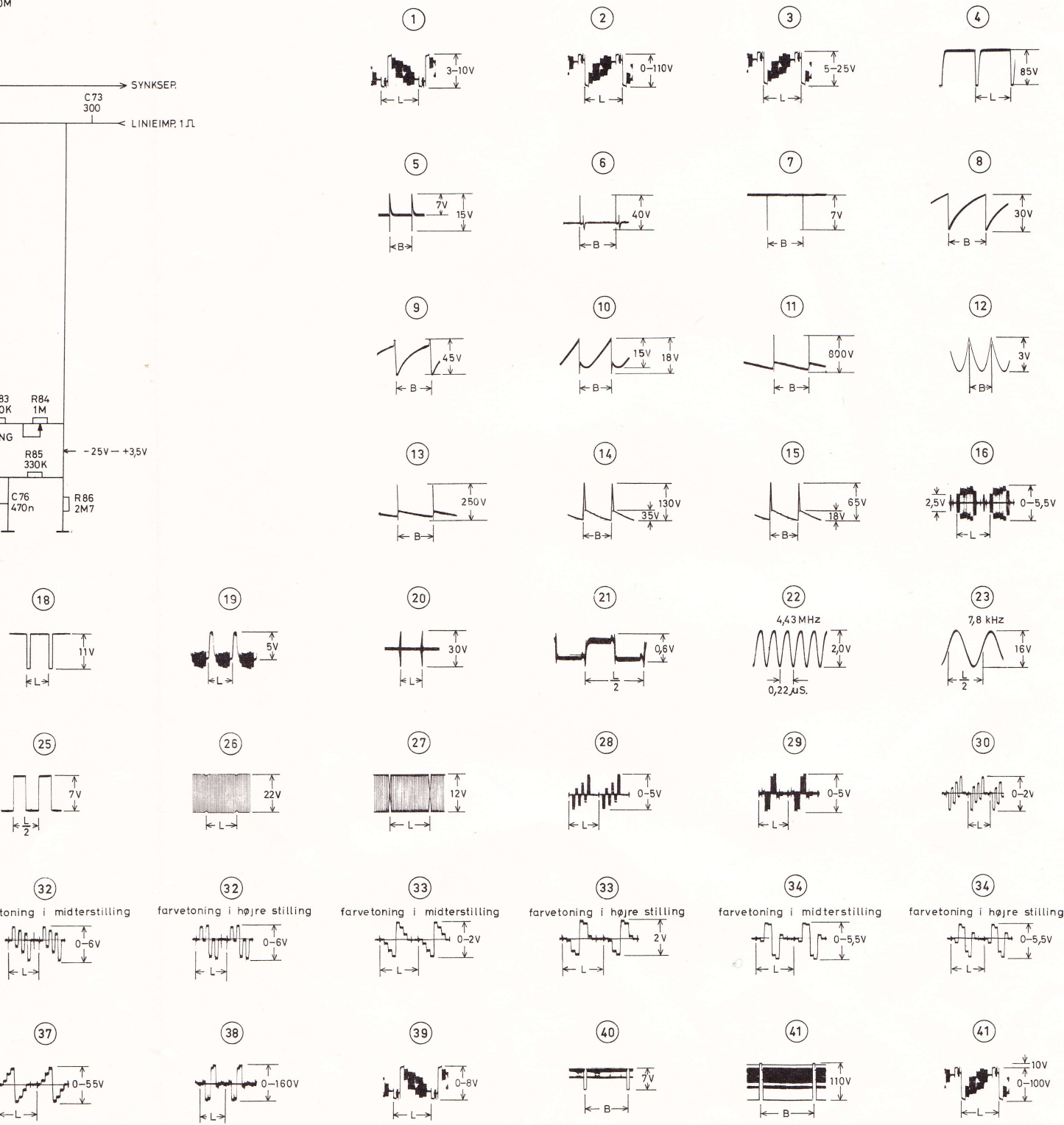
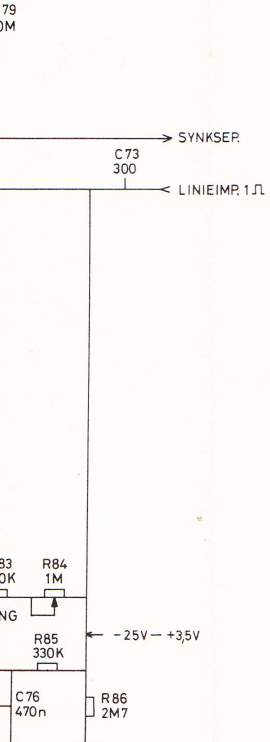


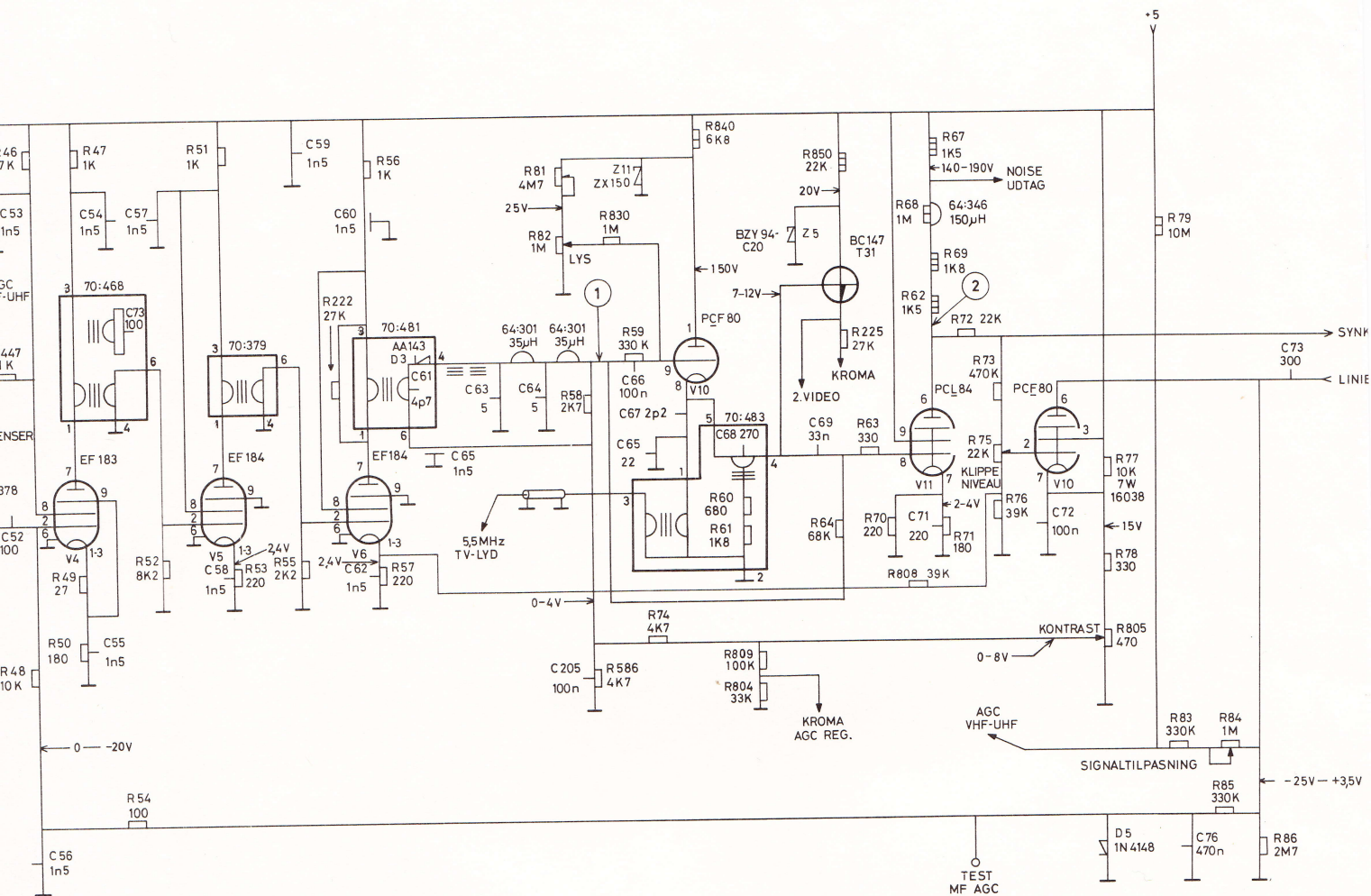
ELTRA 1043 FARVEFJERNSYN

Blad 1 Udgave 1.



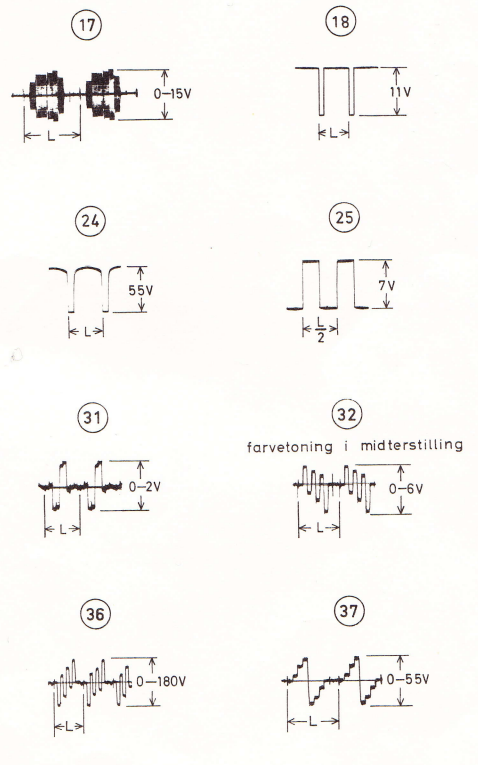
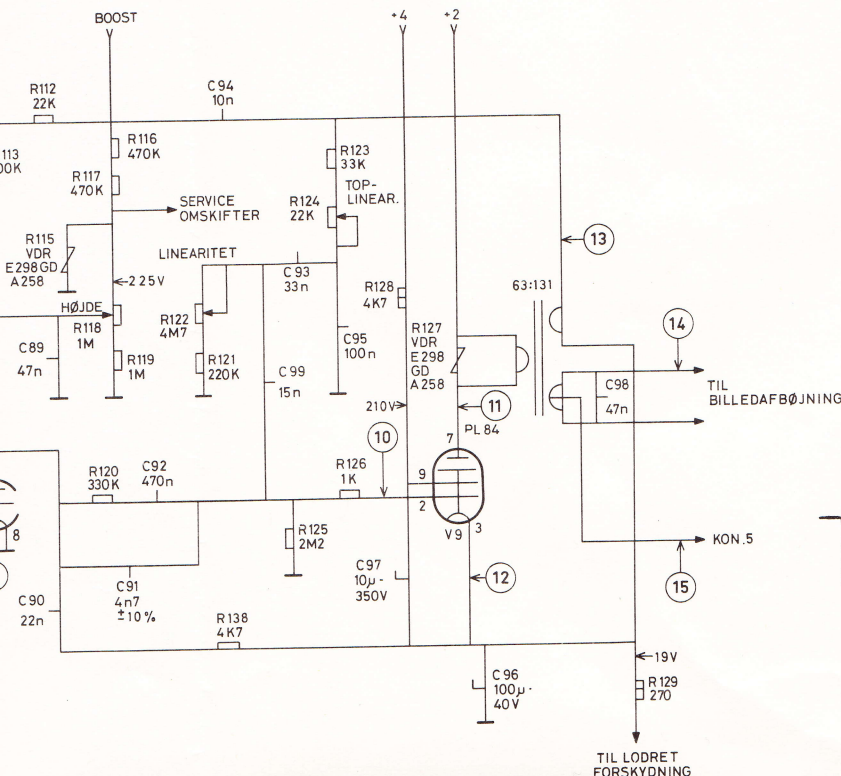
Alle oscillogrammer er optaget med lodret farvebjælkebillede på skærmen.





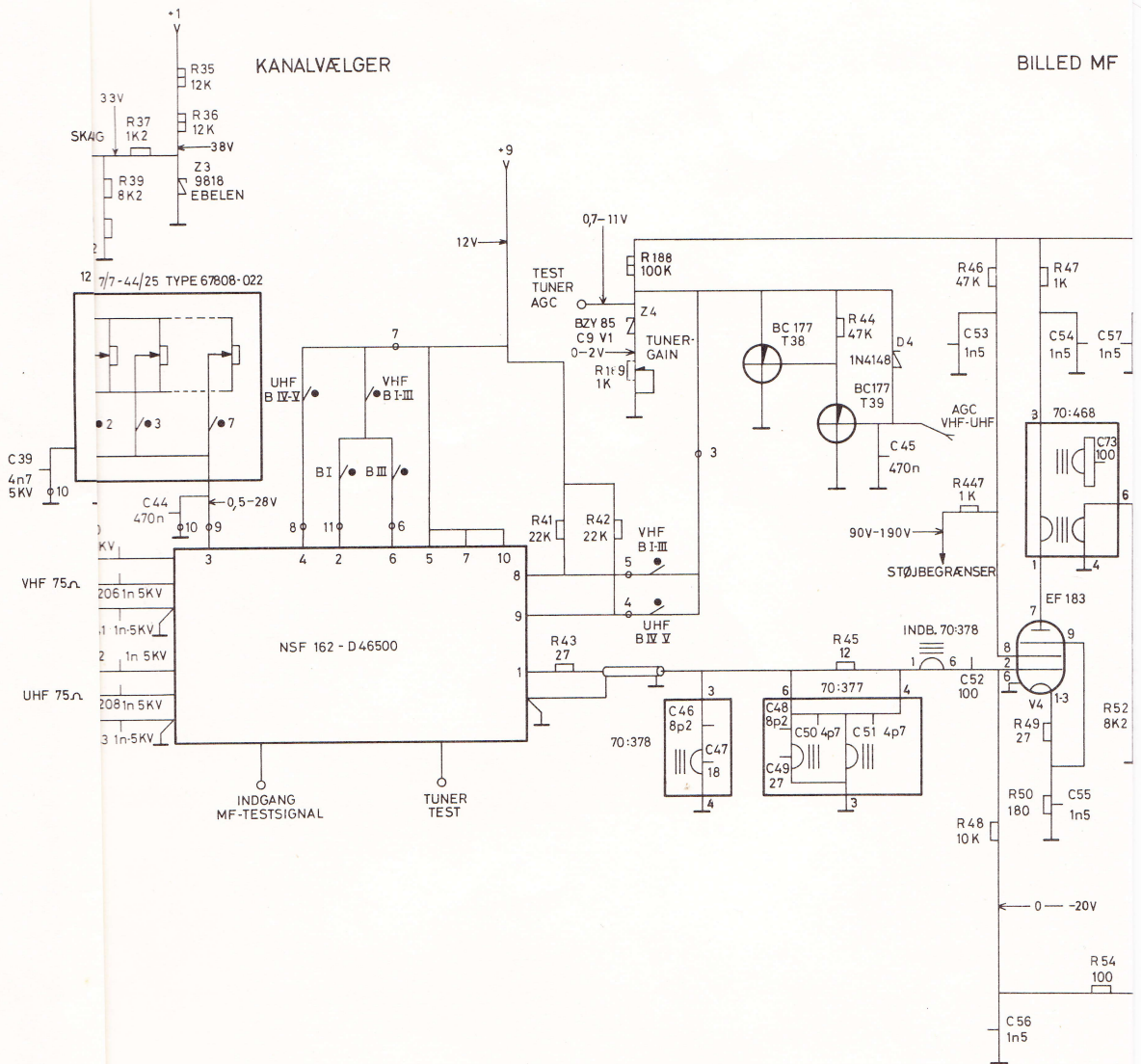
OSCILLATOR

BILLEDUDGANG



KANALVÆLGER

BILLED MF

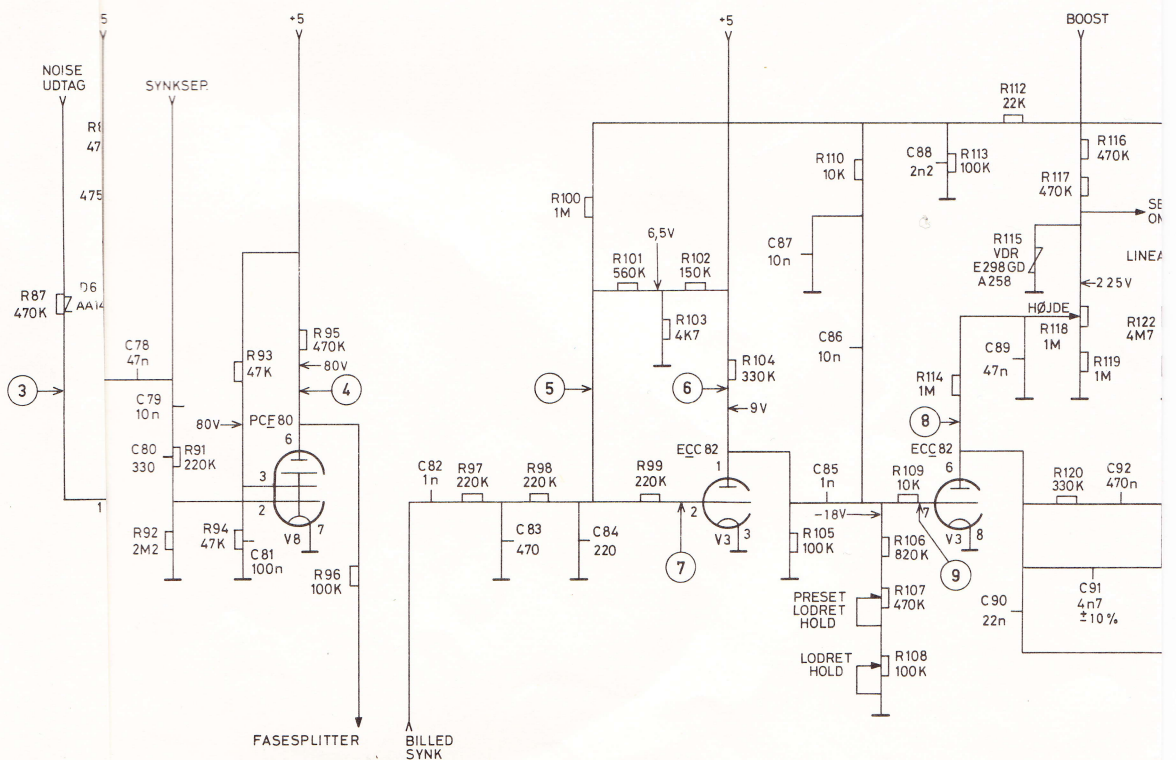


NOISEINVERT

SYNKSEPARATOR

BILLED SYNKFORSTÆRKER

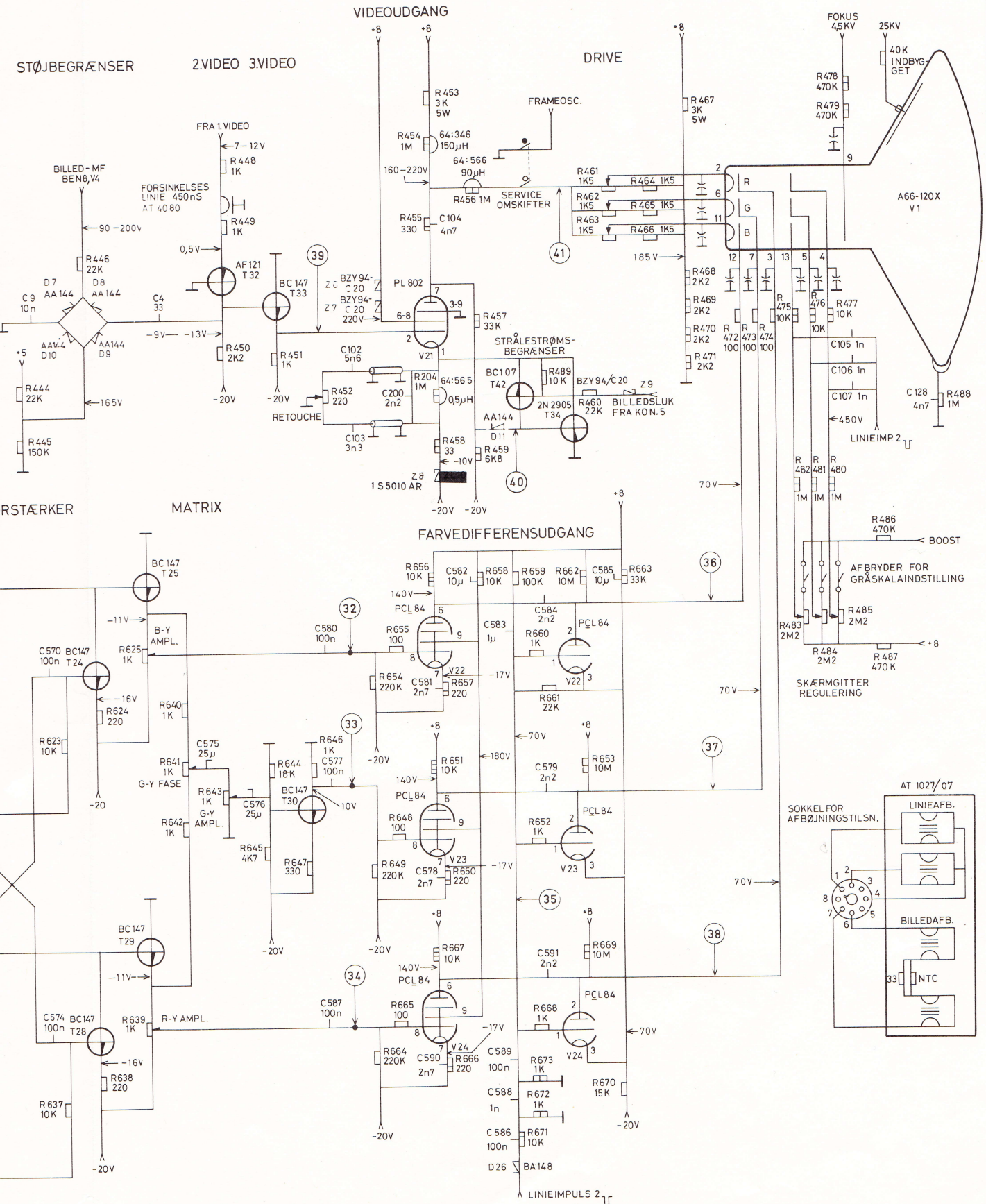
BILLED OSCILLATOR



ELTRA 1043 FARVEFJERNSYN

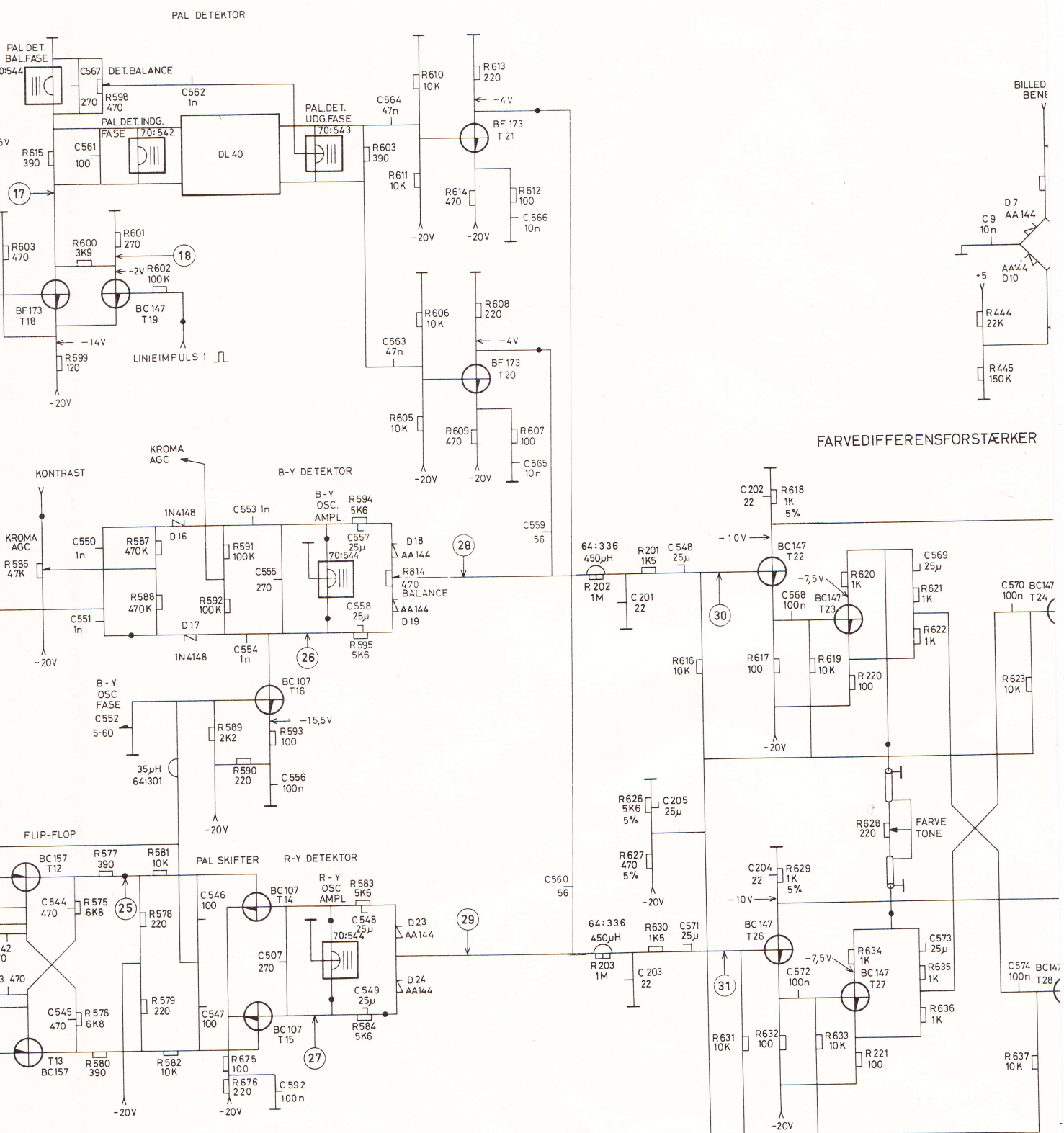
Blad 2 Udgave 1.

Oscillogrammer, se blad 1.



Watt og 0,5 Watt.
nF udeladt.

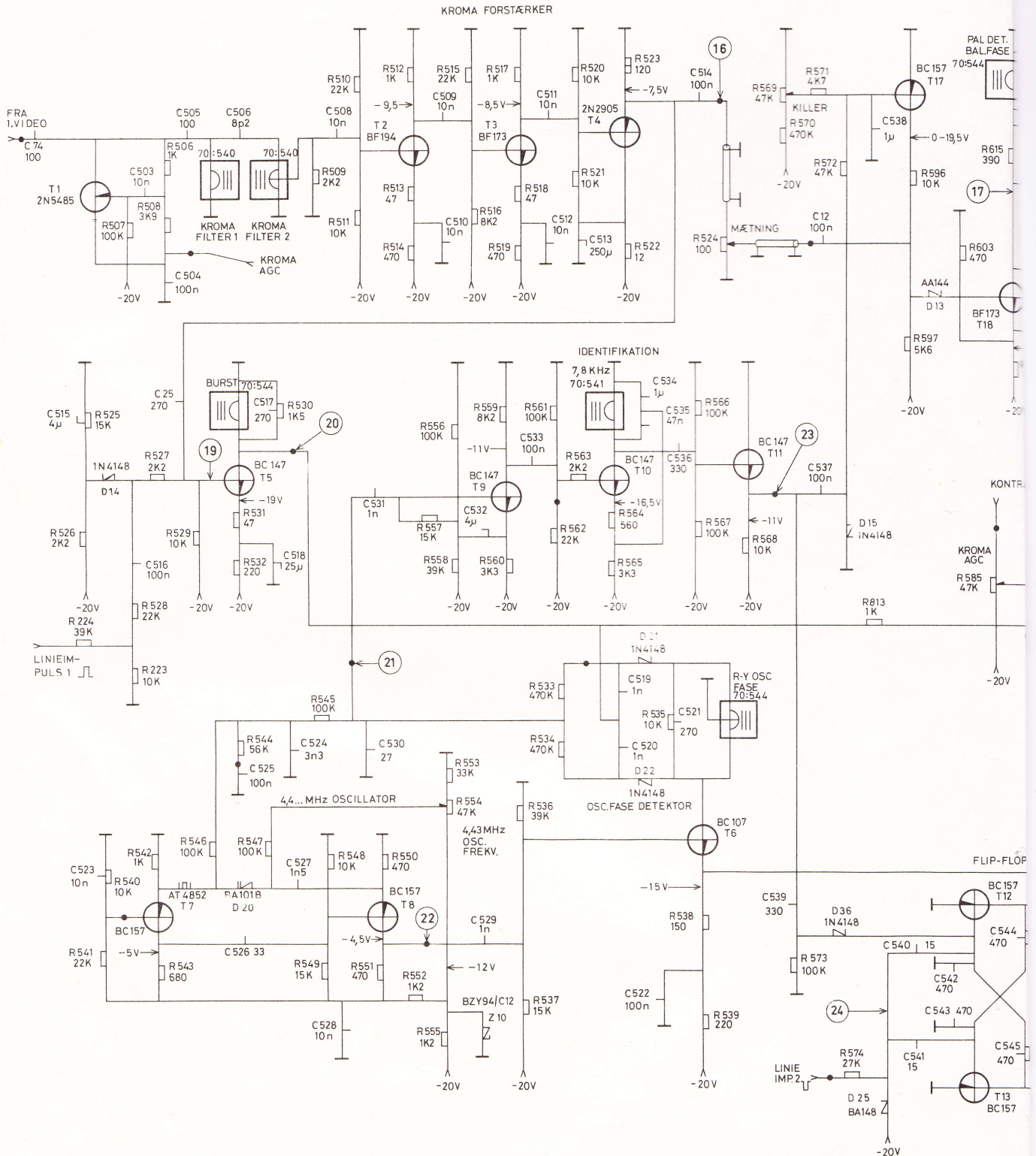
STØJBEGR



DIAGRAMFORKLARING

Modstande på 1 - 2 og 3 Watt er mærkede med 1 - 2 og 3 tværstreger i signaturen. Ikke mærkede modstande er på 0,3 Watt. I komponenternes størrelsesbetegnelse er Ohm og F udeladt. Endvidere er betegnelsen p for kondensatorer mindre end 1 nF ud. Alle spændinger er målt med rørvoltmeter eller oscillograf, og er målt i forhold til chassis, hvor intet andet er angivet.

FARVEDE KODERPLADE

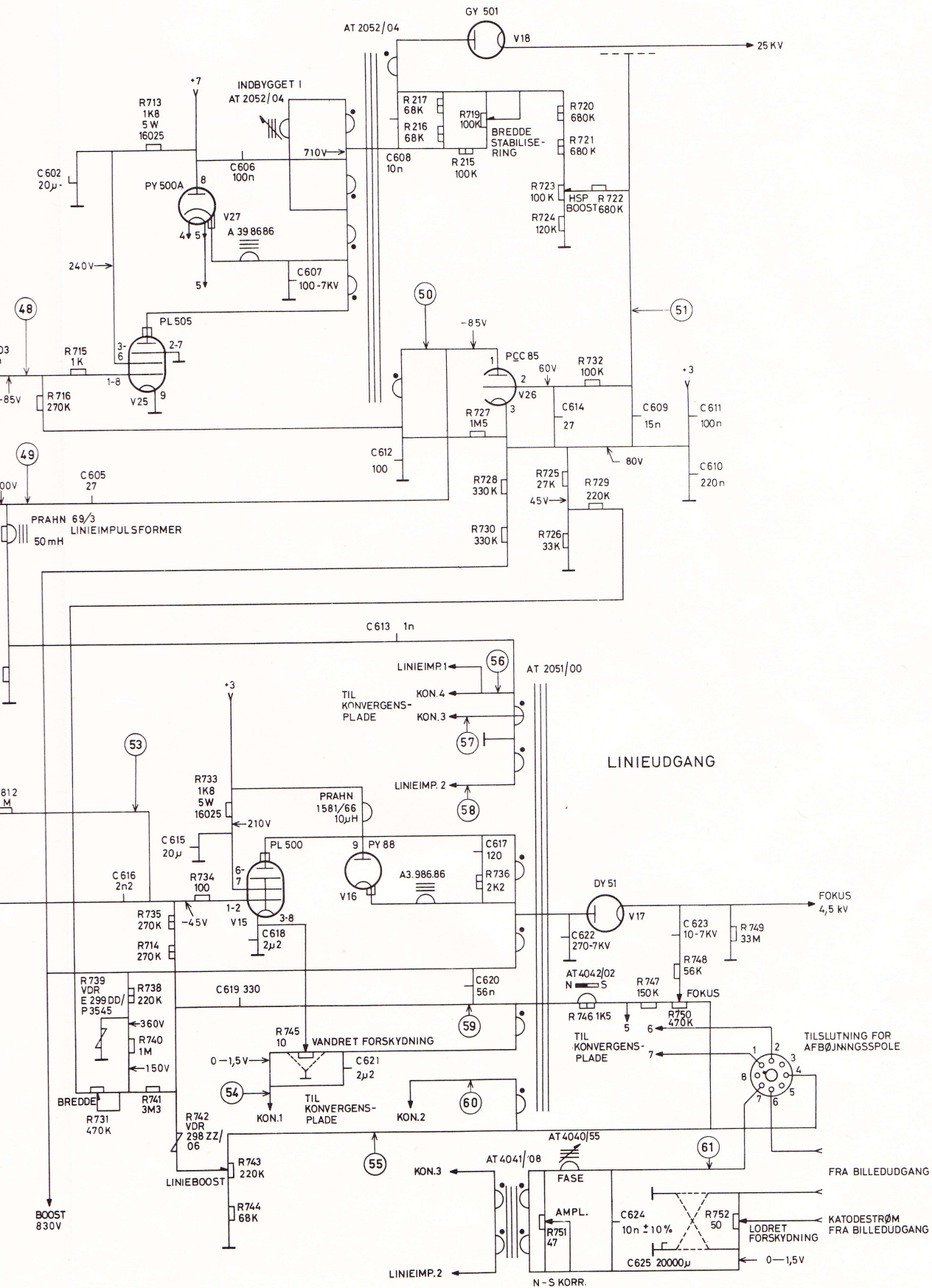


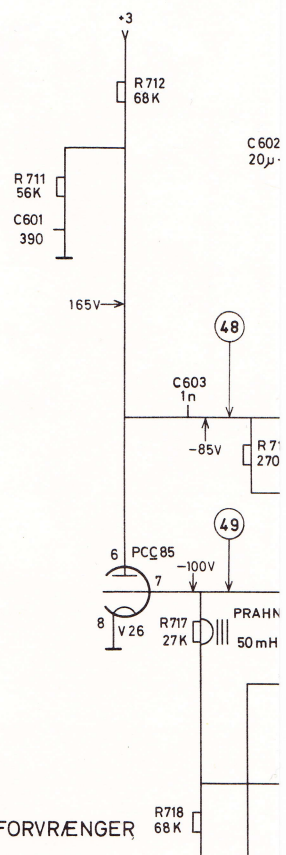
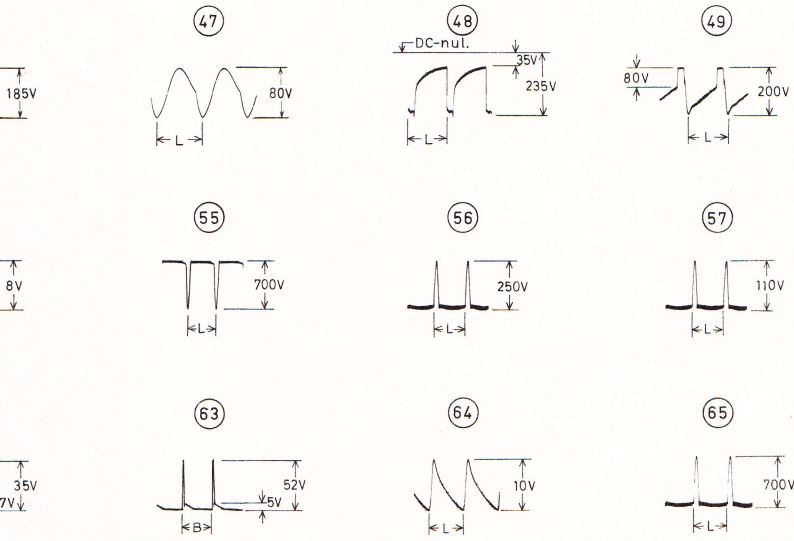
Sorte punkter på ledningsforbindelser markerer måleterminaler.

ELTRA 1043 FARVEFJERNSYN

HØJSPENDINGSGENERATOR

Blad 3 Udgave 1.



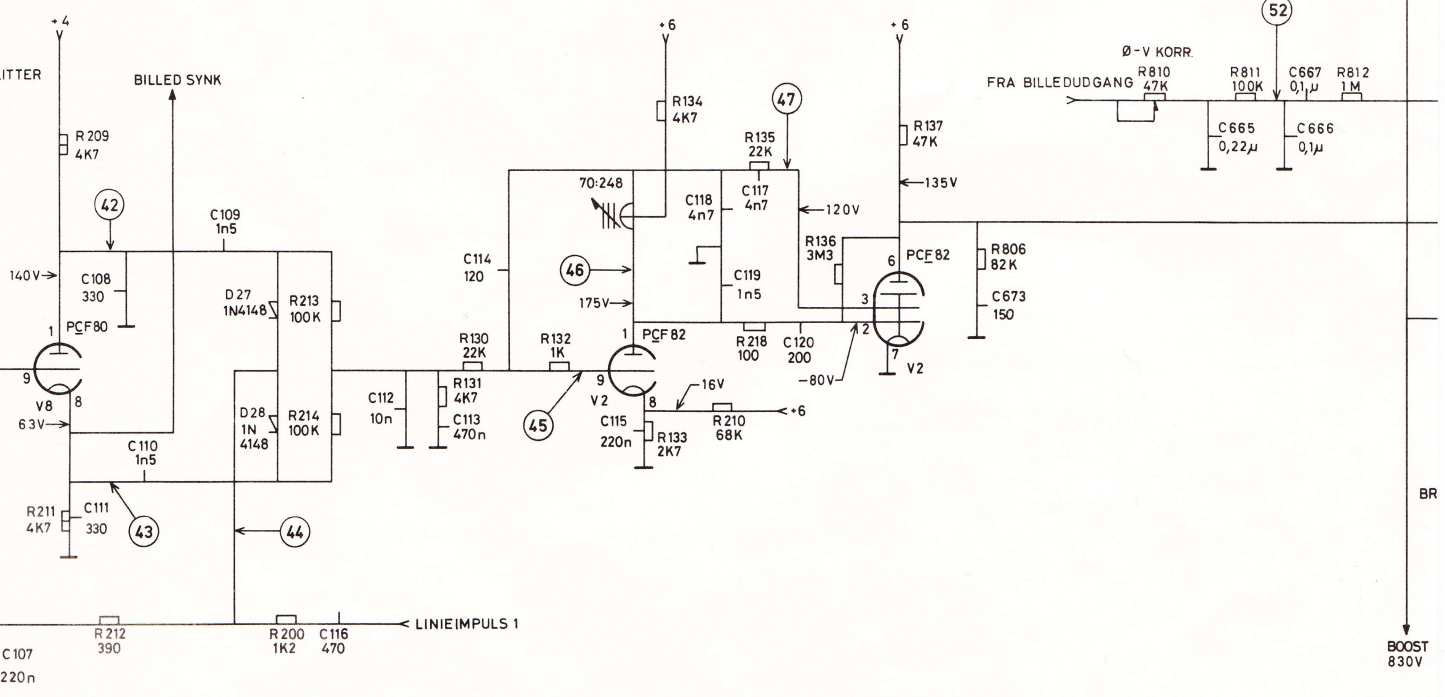


FASESPLITTER

SVINGHJUL

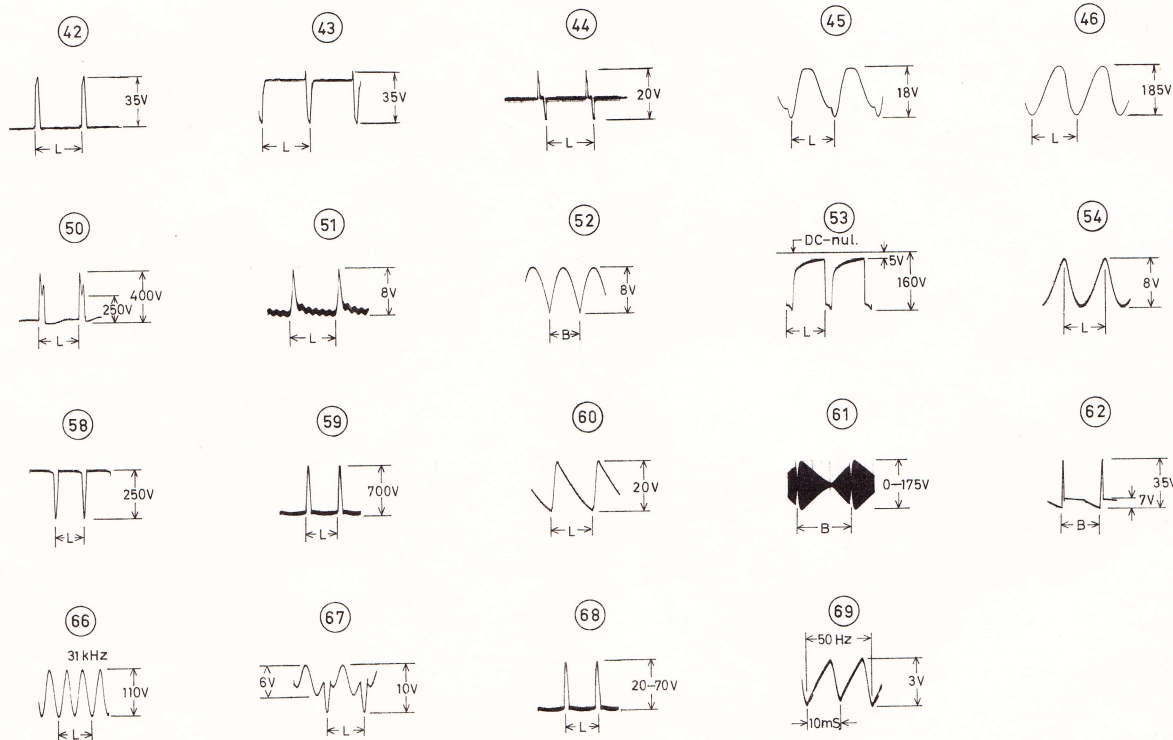
LINIEOSCILLATOR

PUDEMODOFORVRÆNGER

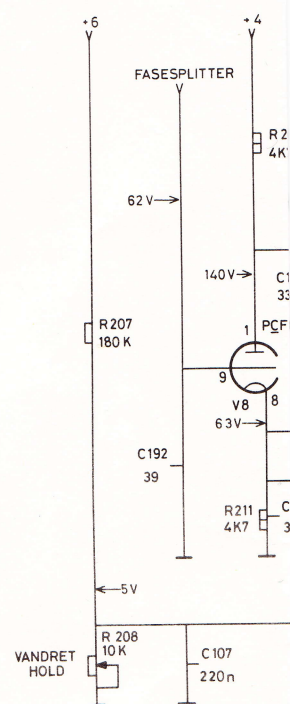


0,3 Watt og 0,5 Watt.
 end 1 nF udeladt.
 givet.

Alle oscillogrammer er optaget med lodret farvebjælkebillede på skærmen.



FASESPLI



DIAGRAMFORKLARING

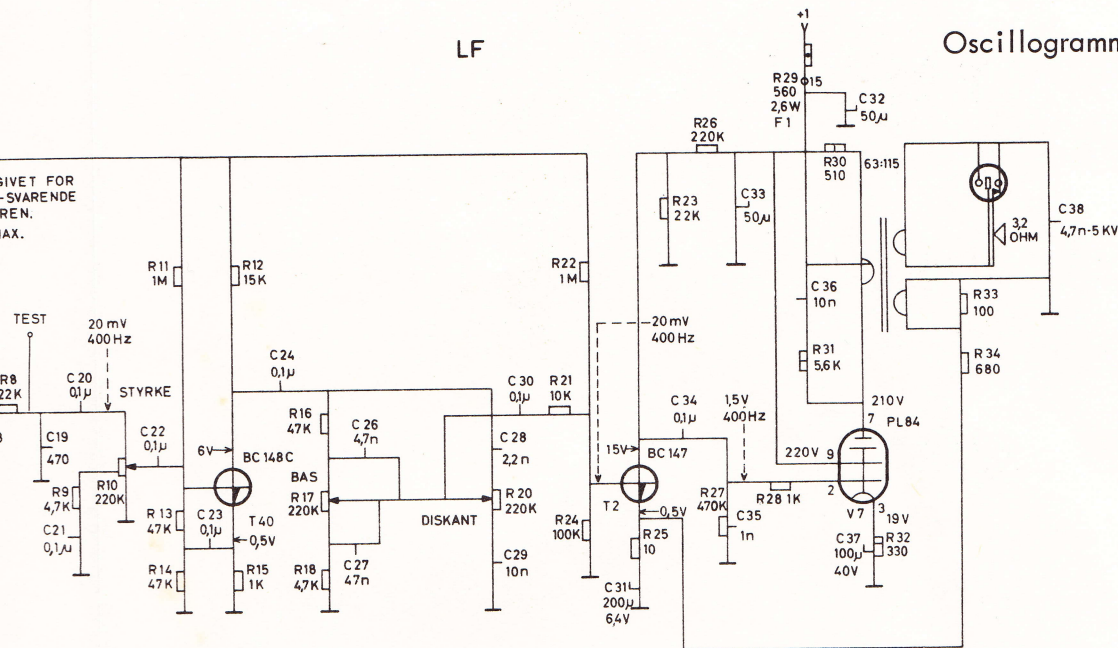
Modstande på 1 - 2 og 3 Watt er mærkede med 1 - 2 og 3 tværstreger i signaturen. Ikke mærkede modstande er på 0,3 Watt. Komponenternes størelsesbetegnelse er Ohm og F udeladt. Endvidere er betegnelsen p for kondensatorer mindre end 1 nF. Alle spændinger er målt med rørvoltmeter eller oscillograf, og er målt i forhold til chassis, hvor intet andet er angivet.

ELTRA 1043 FARVEFJERNSYN

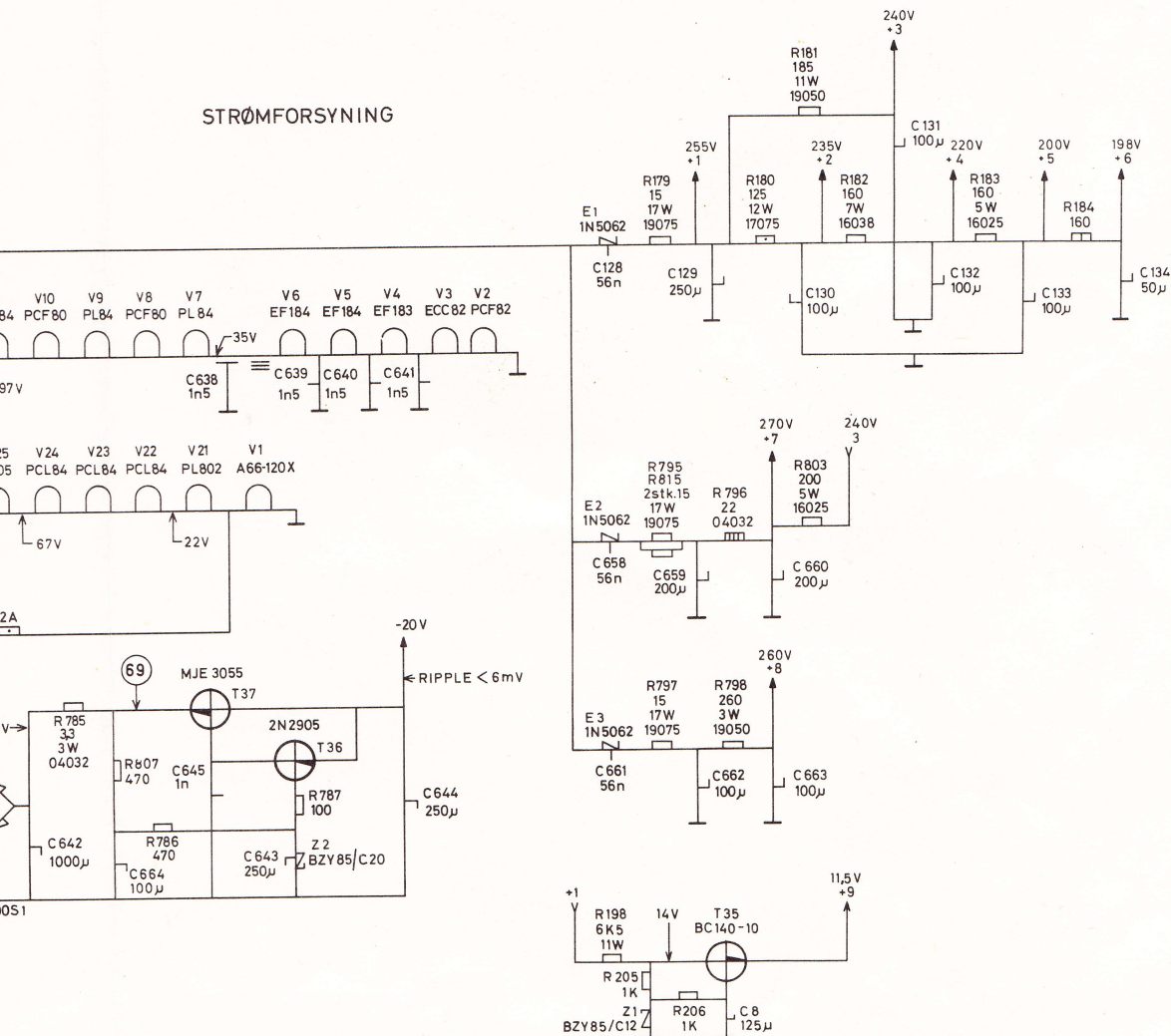
Blad 4 Udgave 1.

Oscillogrammer, se blad 3.

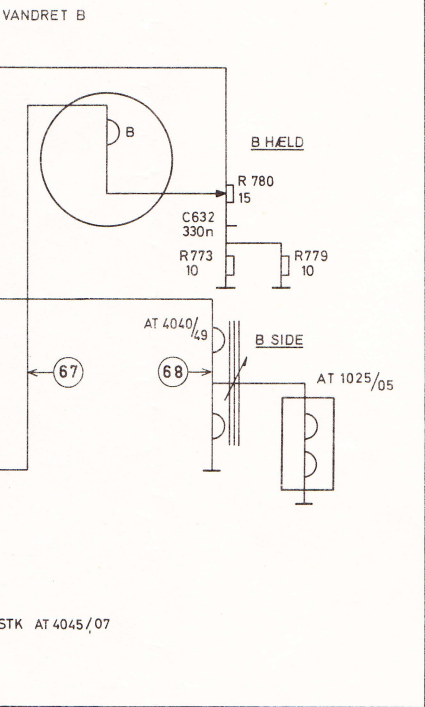
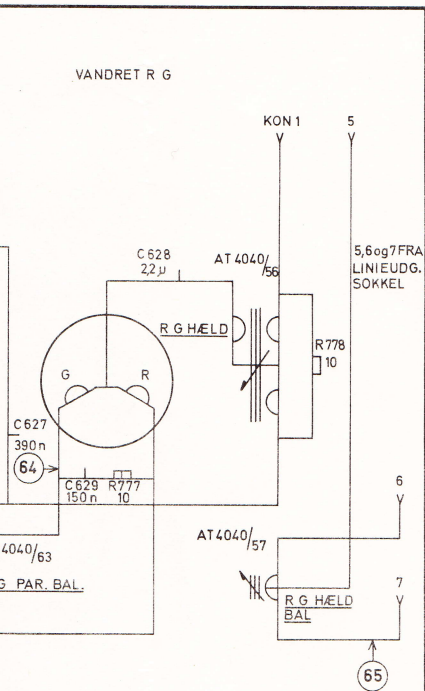
LF



STRØMFORSYNING



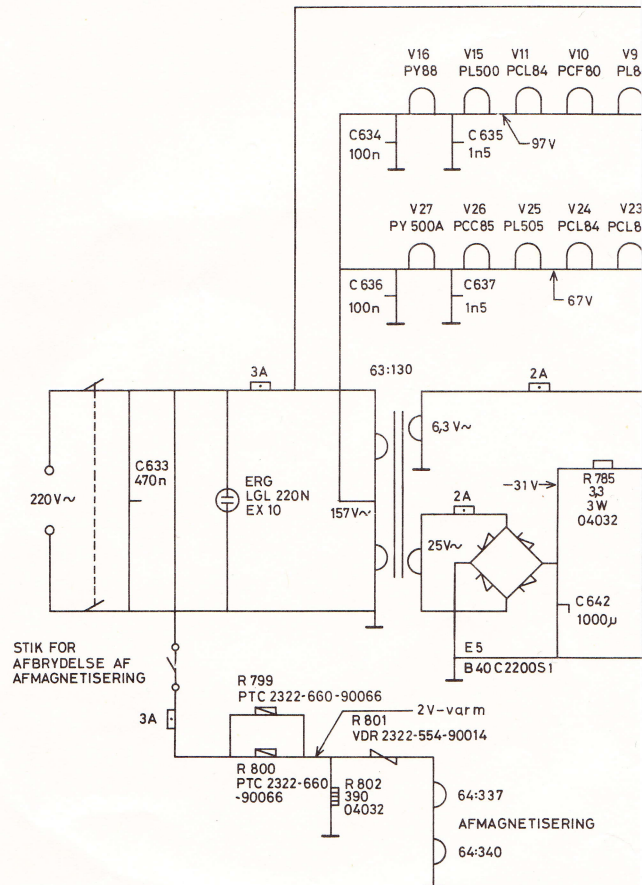
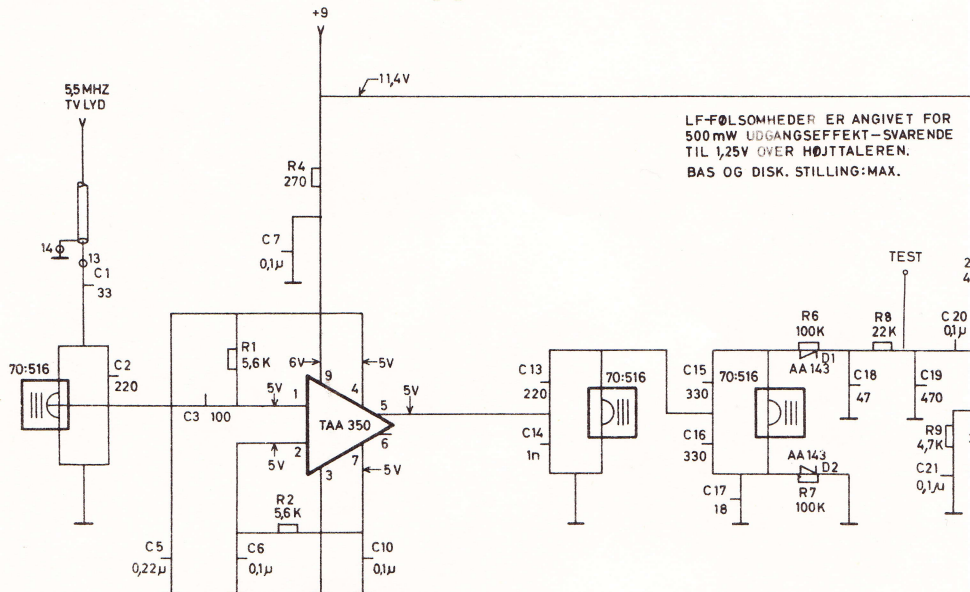
TISERING

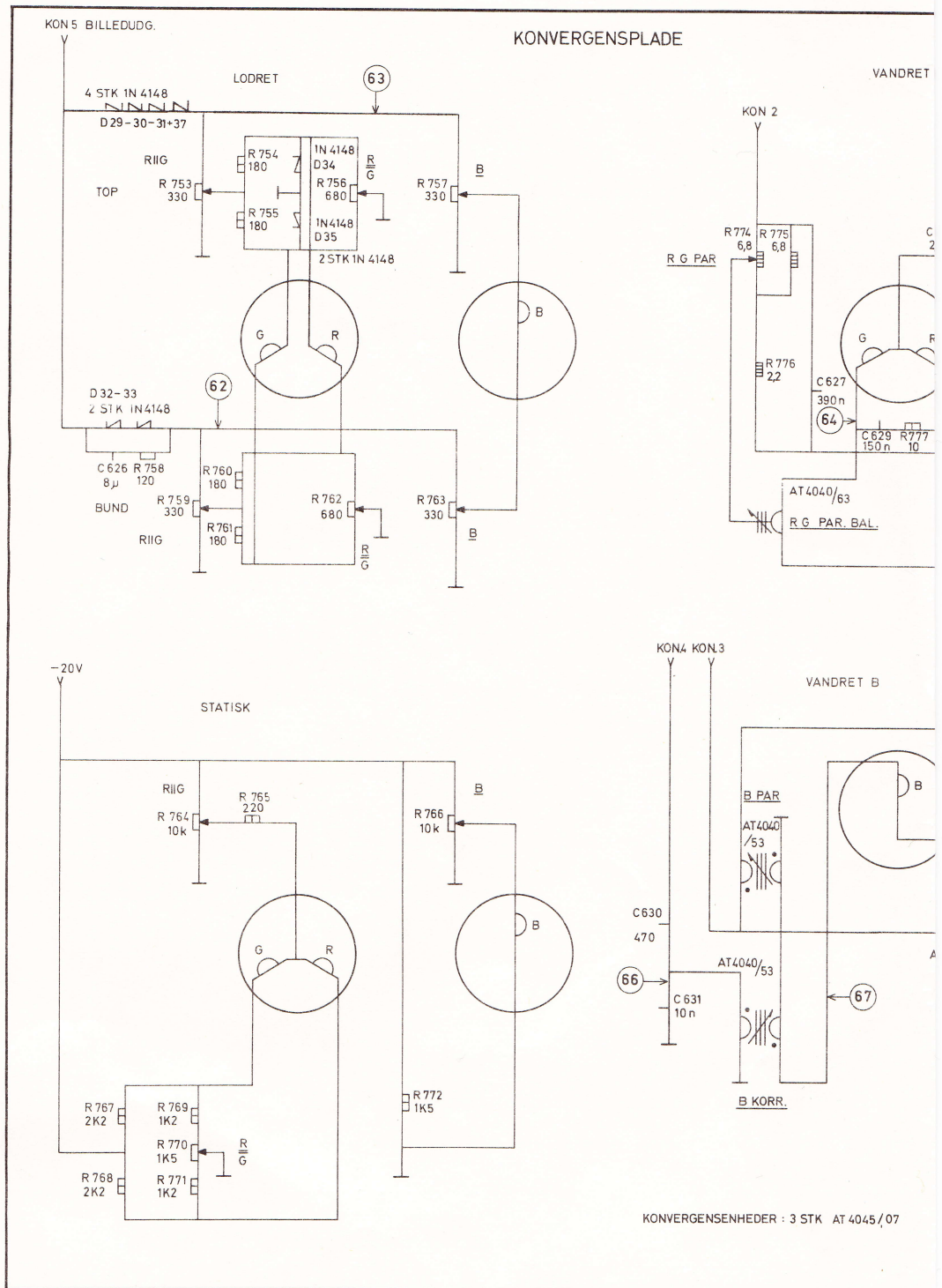


STK AT 4045/07

erkede modstande er på 0,3 Watt og 0,5 Watt.
 kondensatorer mindre end 1 nF udeladt.
 hvor intet andet er angivet.

LYD MF





DIAGRAMFORKLARING

Modstande på 1 - 2 og 3 Watt er mærkede med 1 - 2 og 3 tværstreger i signaturen. Ikke mærkede modstande i komponenternes størrelsesbetegnelse er Ohm og F udeladt. Endvidere er betegnelsen p for kondensatorer m. Alle spændinger er målt med rørvoltmeter eller oscillograf, og er målt i forhold til chassis, hvor intet andet