

ELTRA Hi-Fi FM 1515 og FMG 1515

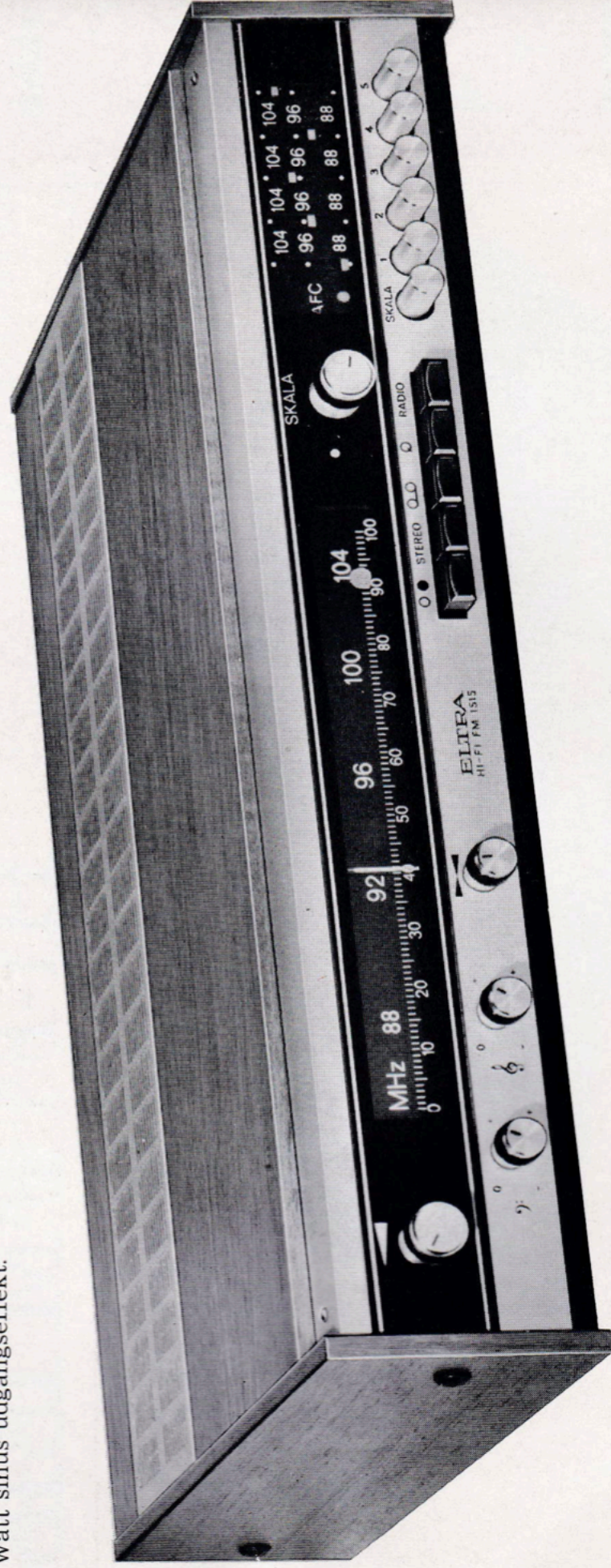
er to nye apparater i skandinavisk design. Det er højtudviklede, kompakte og dermed boligvenlige konstruktioner i ren halvleder-teknik med de allernyeste field effekt transistorer og integrerede monolitiske kredsløb – all solid state.

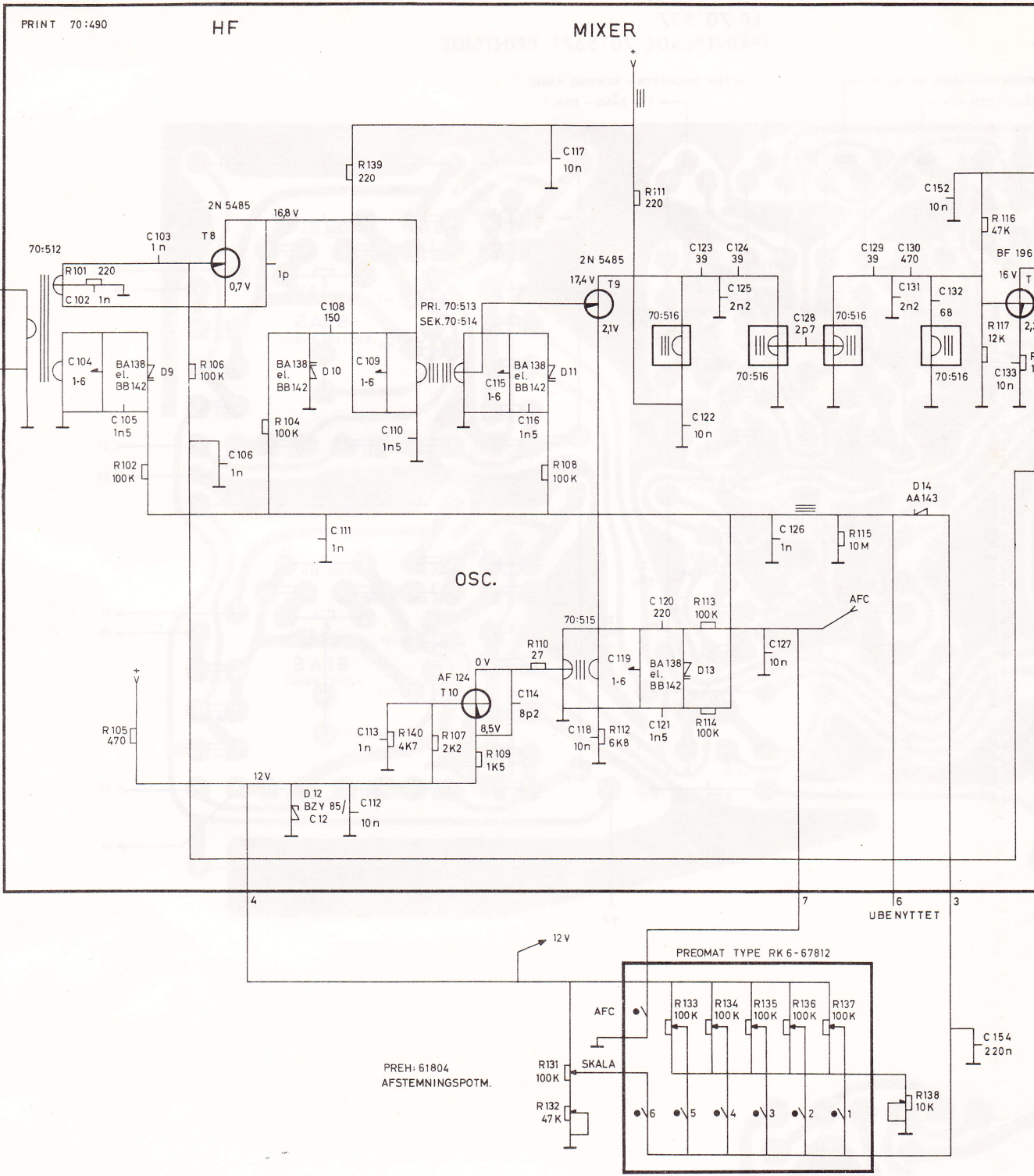
Apparaterne er kombinationer af følgende enheder:

En stereoforstærker med alle tilslutningsmuligheder og 2×15 Watt sinus udgangseffekt.

En højselektiv FM distancemodtager med elektronisk afstemning og forvalg af 6 stationer med lydløst trykknapskift og stejlf AFC for automatisk præcisionsindstilling.

En automatisk time multiplex stereodekoder for radiostereo med stereoindikator og særligt filter mod »fuglekvidder« fra nabo-stereoudsendelser.





DIAGRAMFORKLARING .

Modstande på 1 - 2 og 3 Watt er mærket med 1 - 2 og 3 tværstreger i signaturen. Ikke mærkede modstande er på 0,3 Watt og 0,5 Watt.

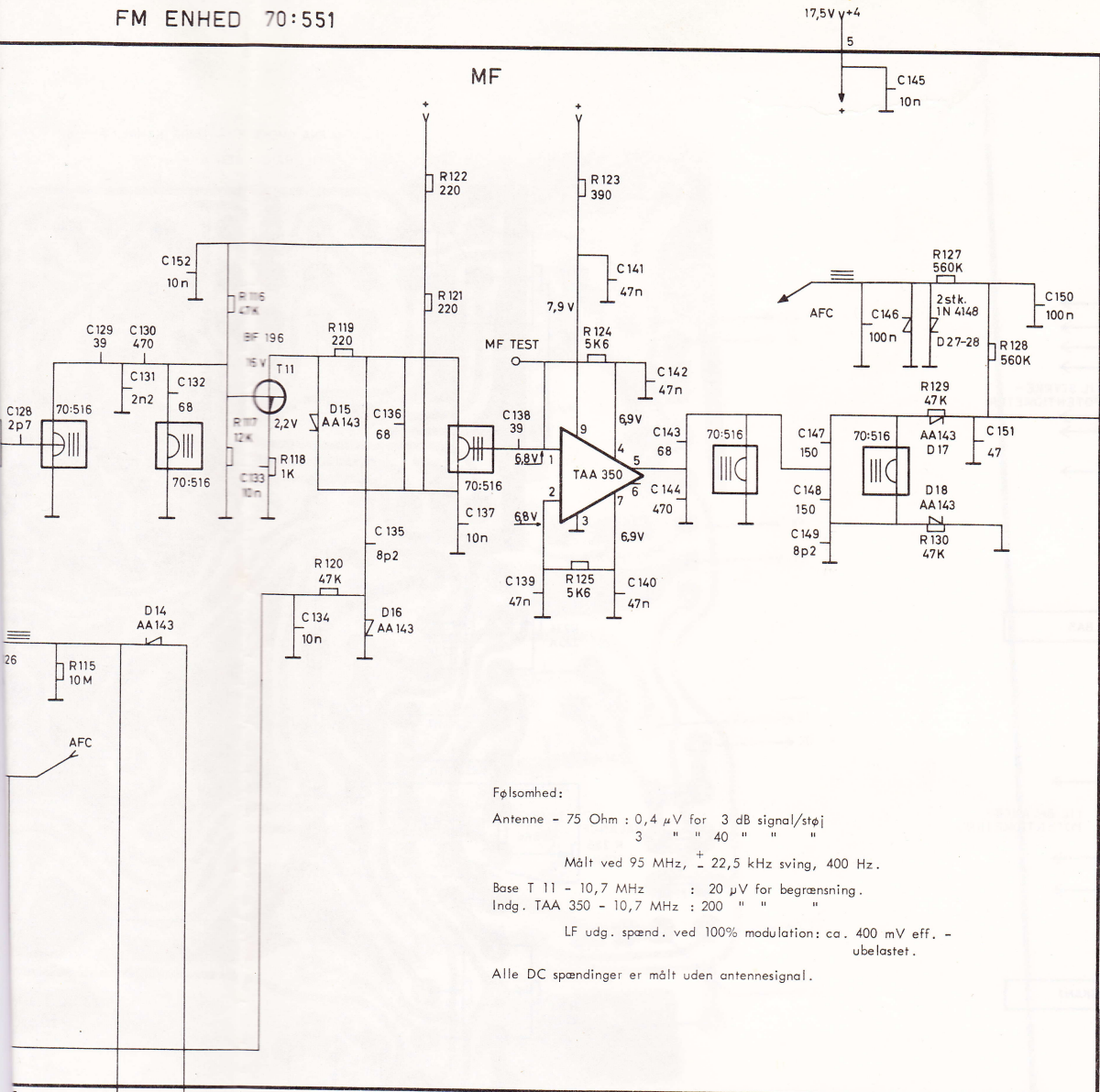
I komponenternes størrelsesbetegnelse er Ohm og F udeladt.

Alle spændinger er målt med rørvoltmeter eller oscillograf og er målt i forhold til chassis, hvor intet andet er angivet.

○ betyder, at kontakten er afbrudt, og ● betyder, at kontakten er sluttet, når den trykknop, hvis betegnelse er anført ved kontakten, er trykket ind. F.eks.: ● FM betyder, at kontakten er sluttet, når FM-trykknappen er trykket ind, og at kontakten er afbrudt i alle andre tilfælde.

Alle følsomheder er målt ved 1 kHz med 15 Watt udgangseffekt i en belastningsmodstand på 4 Ohm, svarende til 7,75 Volt over de 4 Ohm.

Styrkekontrollen i stilling max., bas- og diskantkontrol i stilling ○. Balancekontrollen i midterstilling.



Følsomhed:

Antenne - 75 Ohm : 0,4 μ V for 3 dB signal/støj
 3 " " 40 " " "

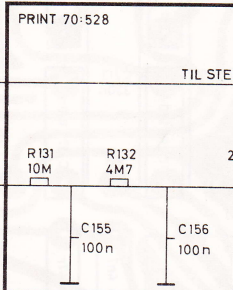
Målt ved 95 MHz, \pm 22,5 kHz sving, 400 Hz.

Base T 11 - 10,7 MHz : 20 μ V for begrænsning.
 Indg. TAA 350 - 10,7 MHz : 200 " " "

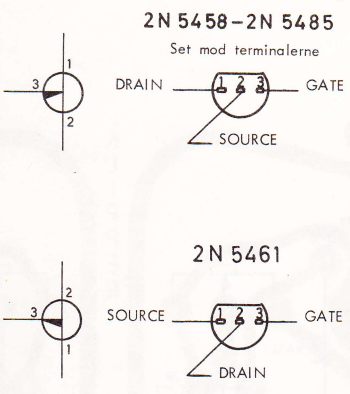
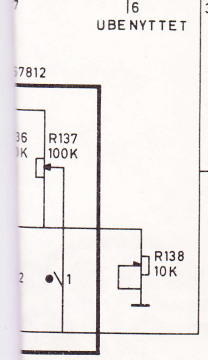
LF udg. spænd. ved 100% modulation: ca. 400 mV eff. -
 ubelastet.

Alle DC spændinger er målt uden antennesignal.

70:553



STEREODEKODE

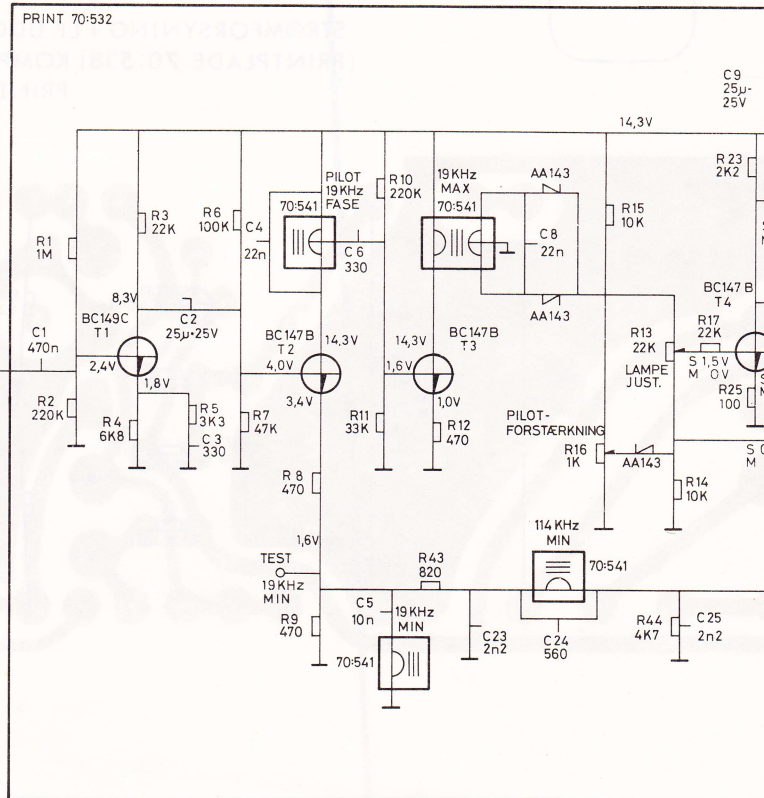


er på 0,3 Watt og 0,5 Watt.

er angivet.

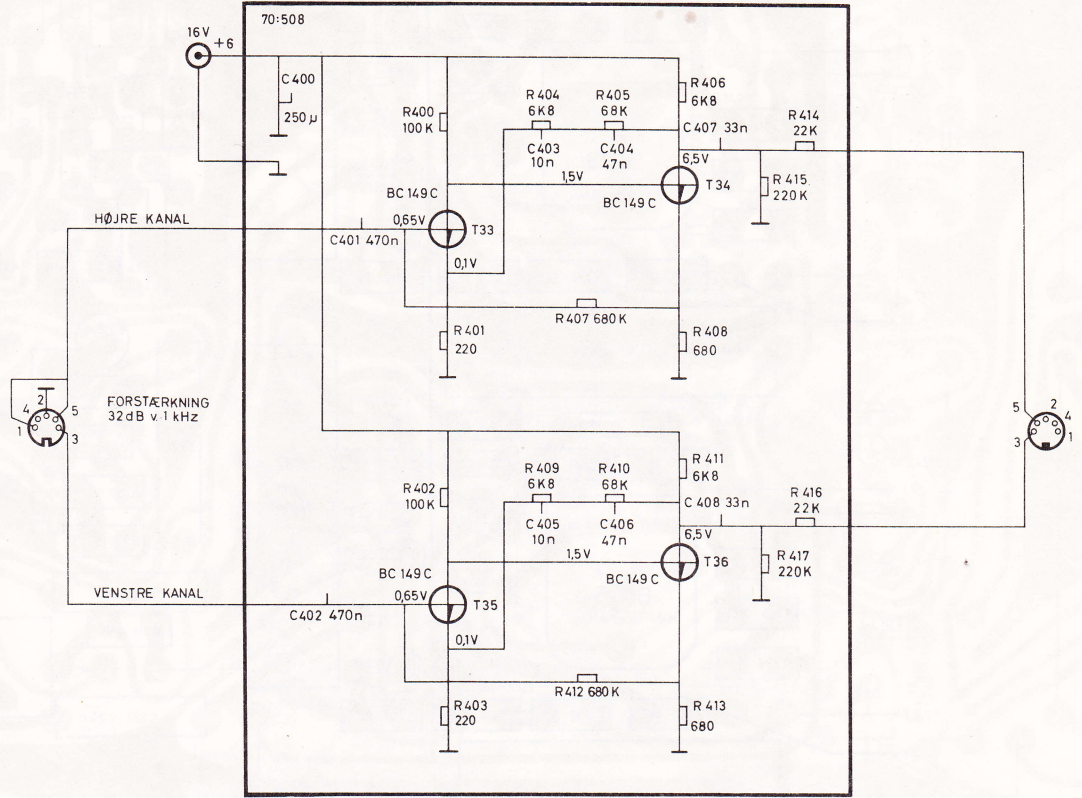
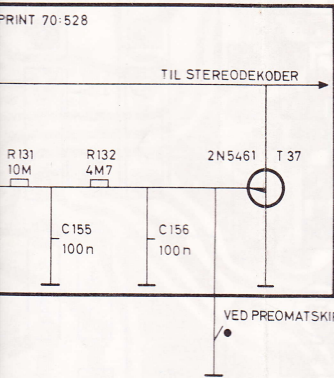
er anført ved kontakten, er kontakten afbrudt i alle andre

er til 7,75 Volt over de 4 Ohm.

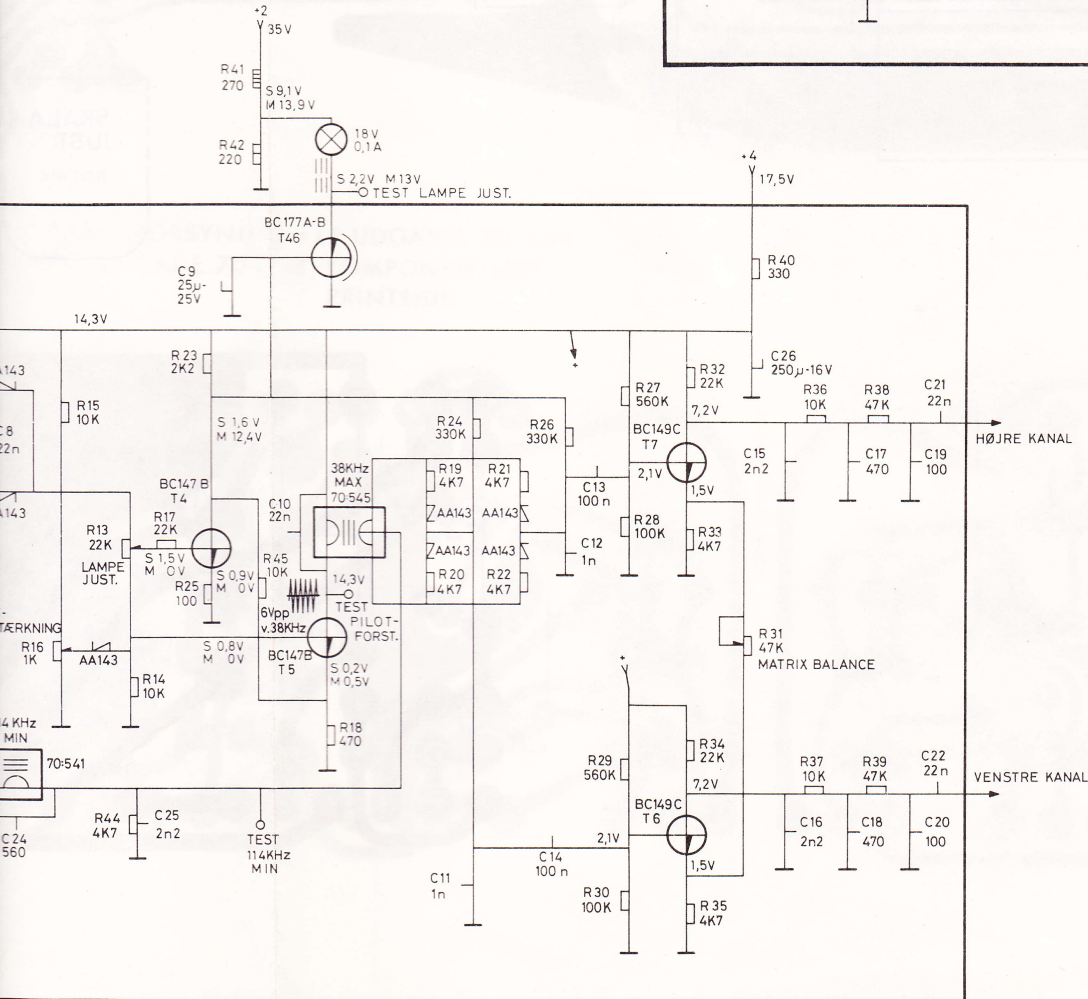


PICK-UP FORSTÆRKER 70:552

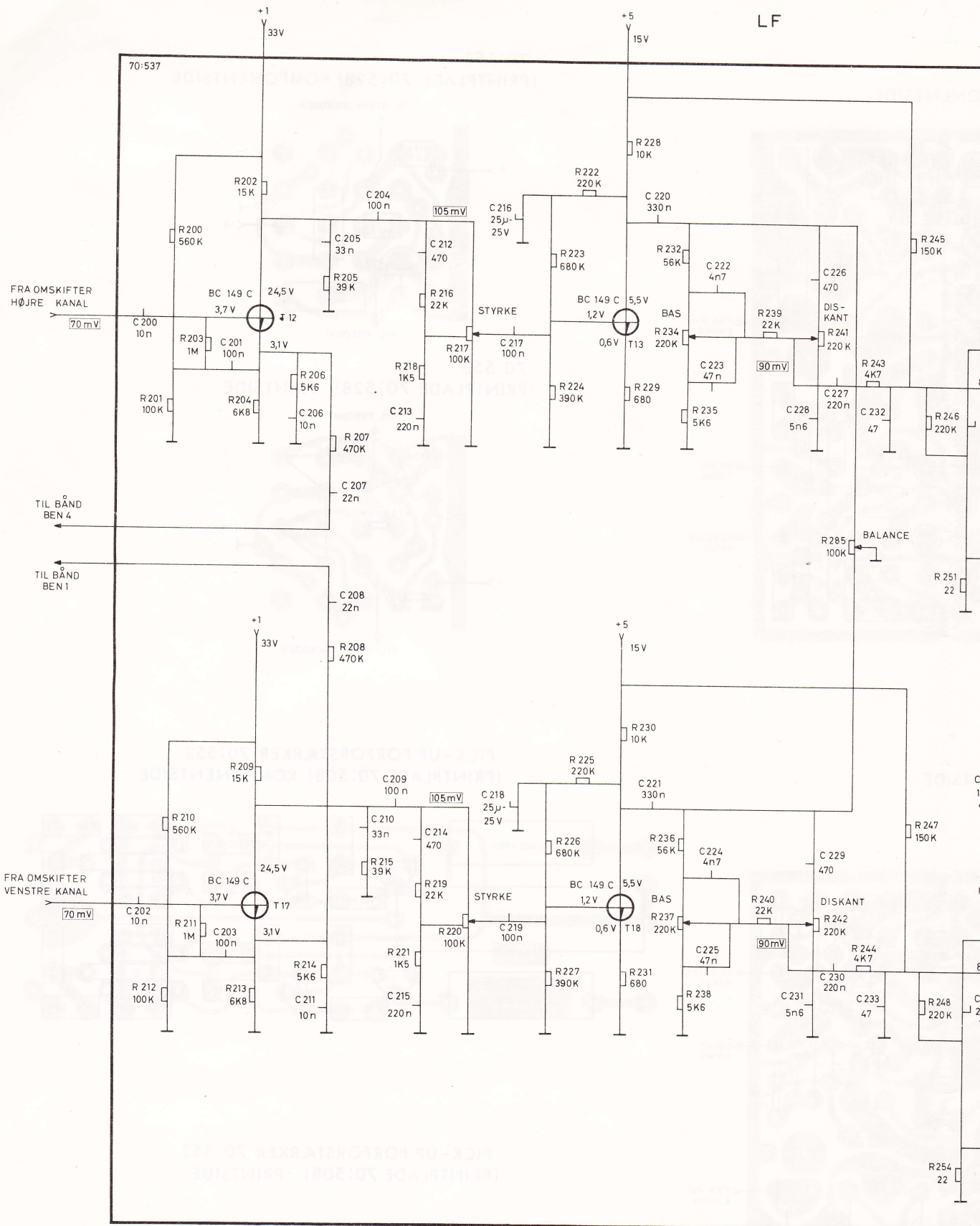
70:553



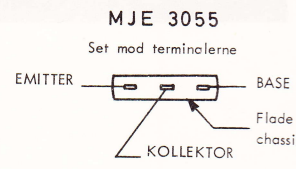
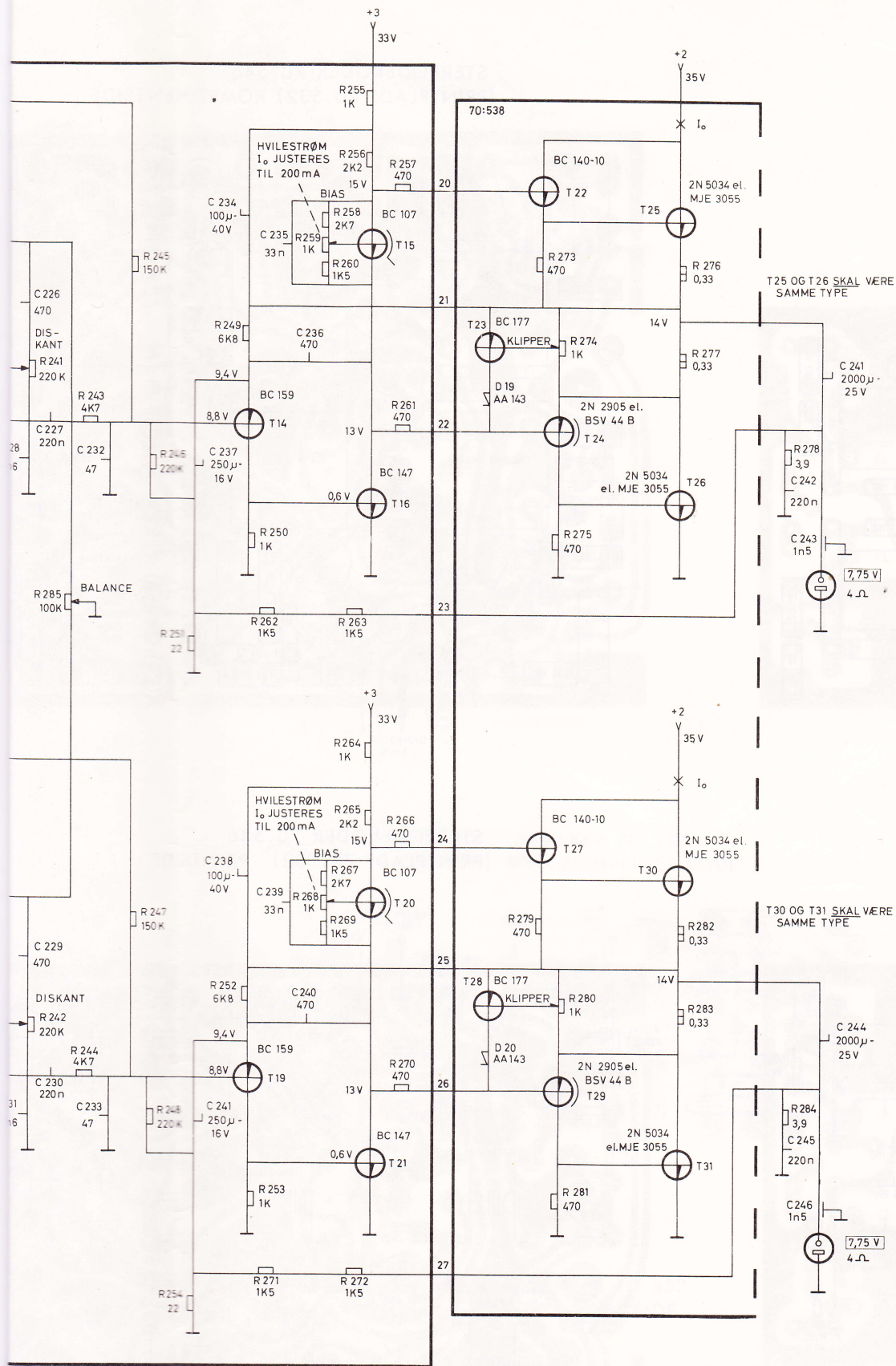
STEREODEKODER 70:546



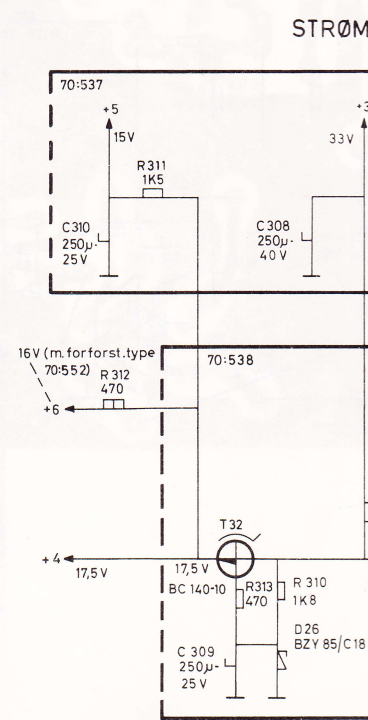
Hvor DC spændingen ændrer værdi på grund af det modtagne signal, henholdsvis stereo eller mono, er der angivet S for stereo og M for mono.



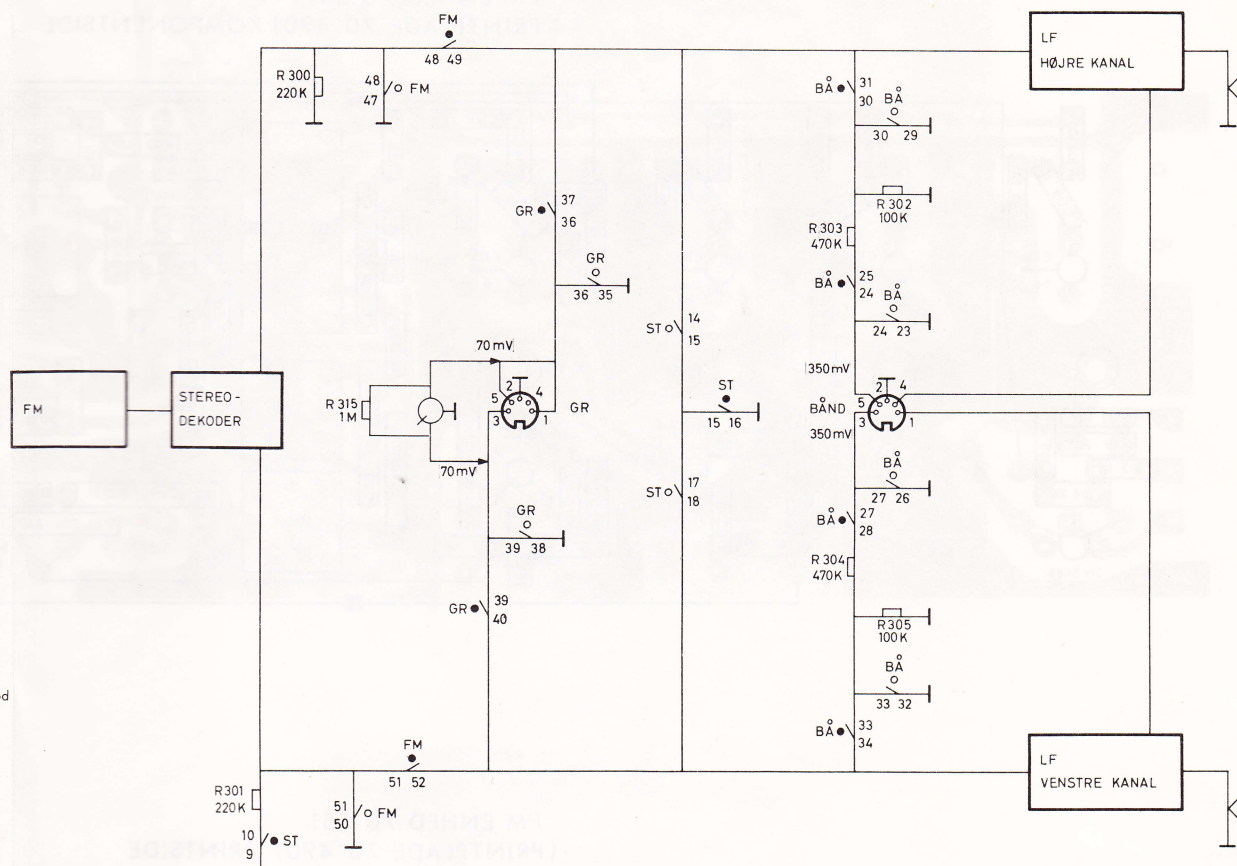
- | | | | | | |
|--------------------|---|----------------|--------------------------|----------|---------|
| Potentiometer | : | Styrke | 2 x (20 + 80 k Ohm) Log. | Miniwatt | ELTRA n |
| " | : | Bas - og disk. | 2 x 220 k Ohm lin. | " | ELTRA n |
| " | : | Balance | 100 k Ohm lin. | " | ELTRA n |
| Funktionsomskifter | : | | | Isostat | ELTRA n |
| Grammofonværk | : | | GU 8 | B. S. R. | |
| Pick - up enhed | : | | C1 ST3 | " | |



niwatt ELTRA nr. 61:079
 " ELTRA nr. 61:080
 " ELTRA nr. 61:081
 stat ELTRA nr. 65:20:43
 S. R.
 "

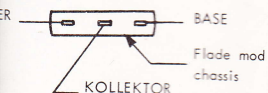


FUNKTIONSOVERSIGT

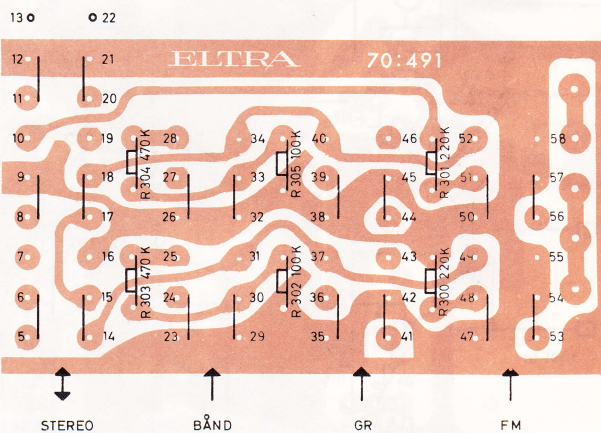


MJE 3055

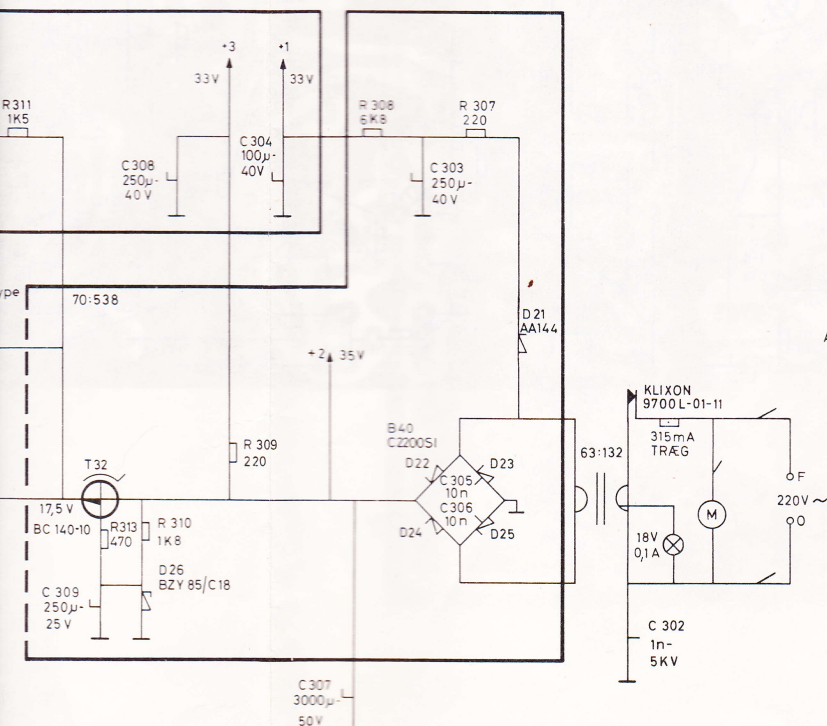
Set mod terminalerne



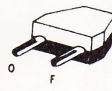
70:491 PRINT-OG KOMPONENTSIDE



STRØMFORSYNING

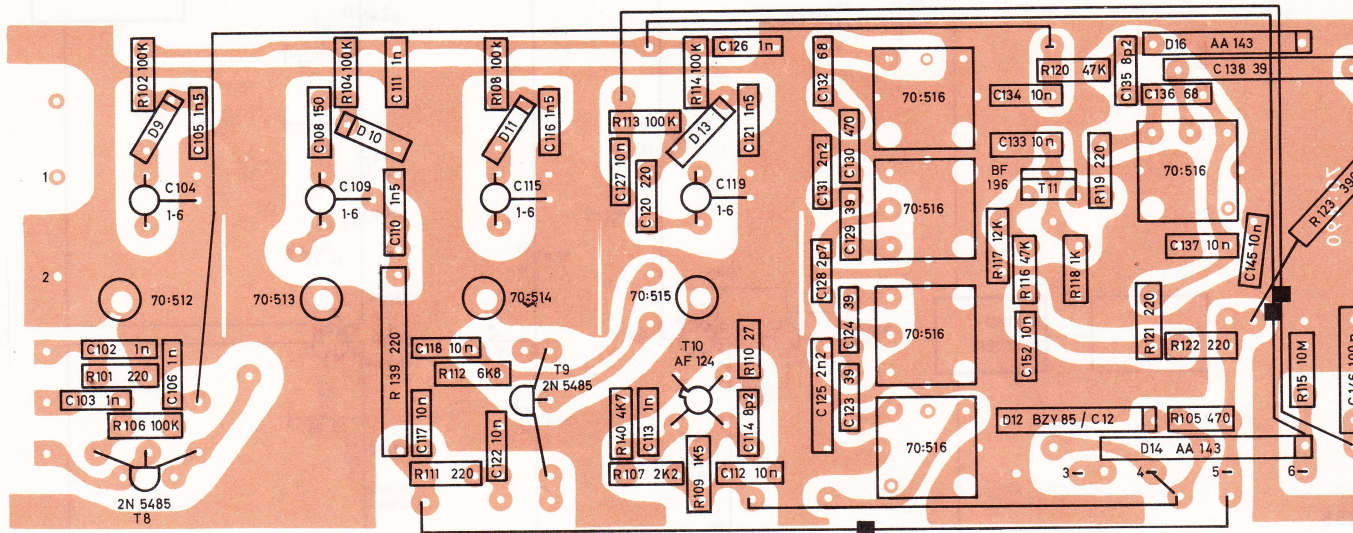


↑ AFBR.

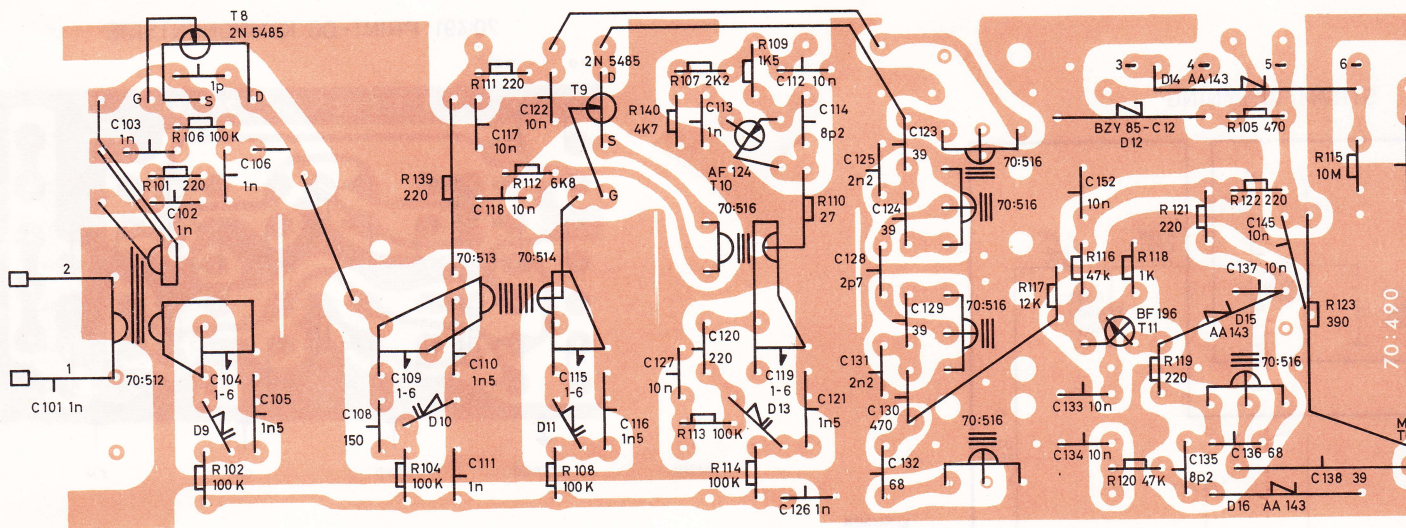


Apparatet har tofarvet netstik, der er faset som vist. Hvidt opad i vandret stikkontakt, der har fase til venstre. Hvidt til højre i lodret stikkontakt, der har fase øverst.

FM ENHD 70 551
 (PRINTPLADE 70 490) KOMPONENTSIDE



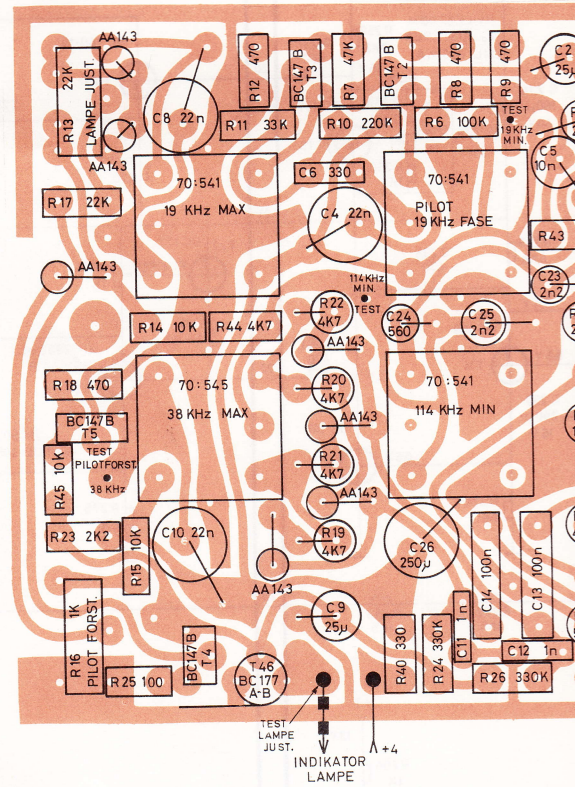
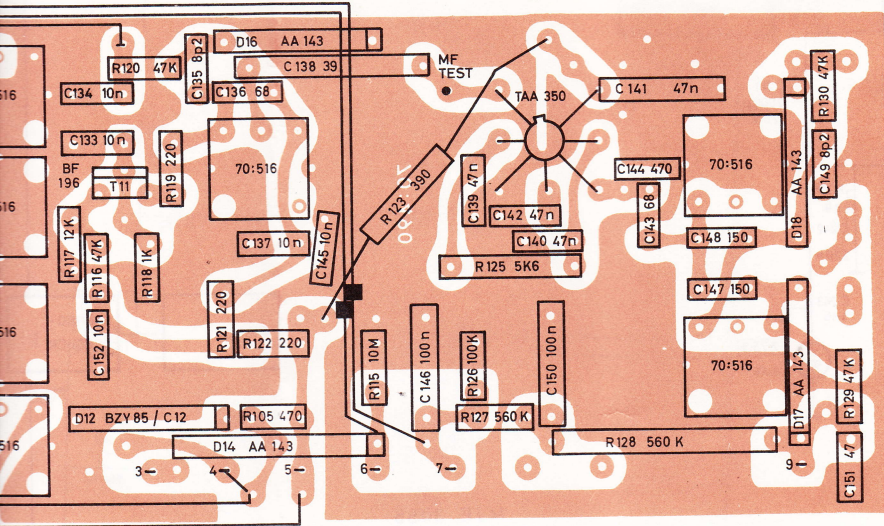
FM ENHD 70 551
 (PRINTPLADE 70 490) PRINTSIDE



D9, D10, D11 og D13 : BB 138 eller BB 142

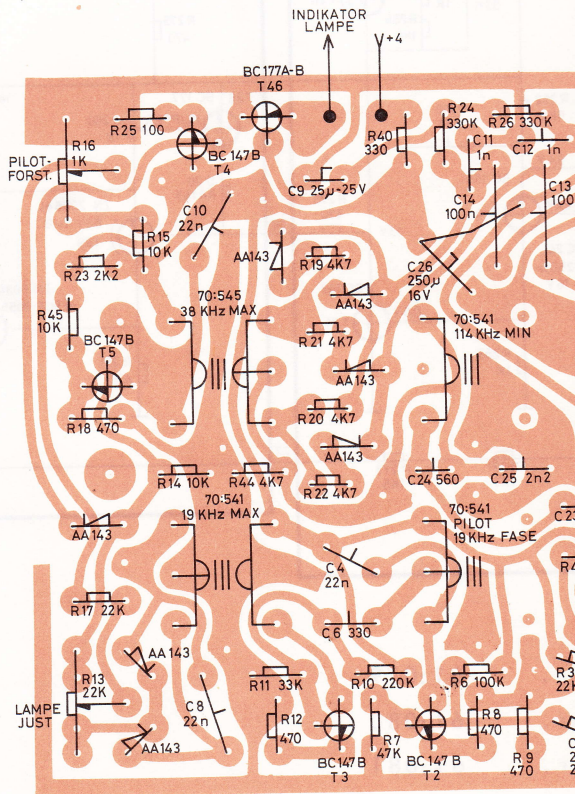
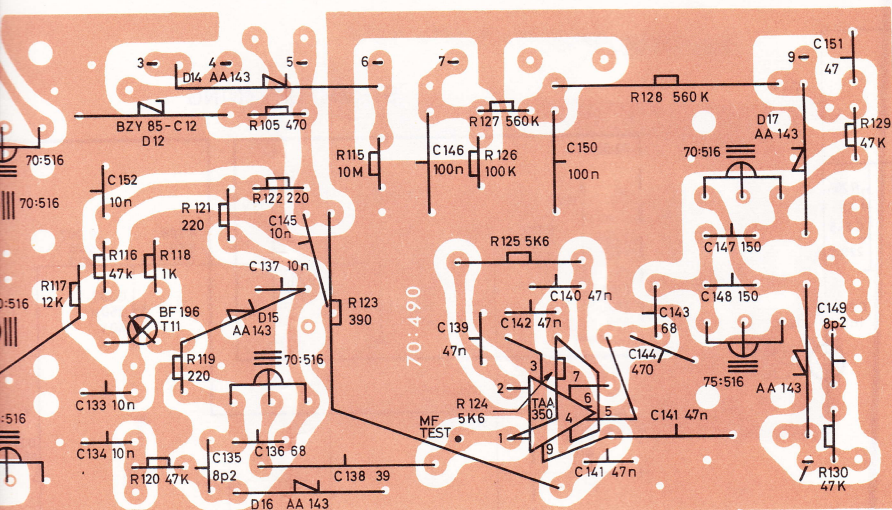
STEREODEKODER 70:546
(PRINTPLADE 70:532) KOMPO

KOMPONENTSIDE

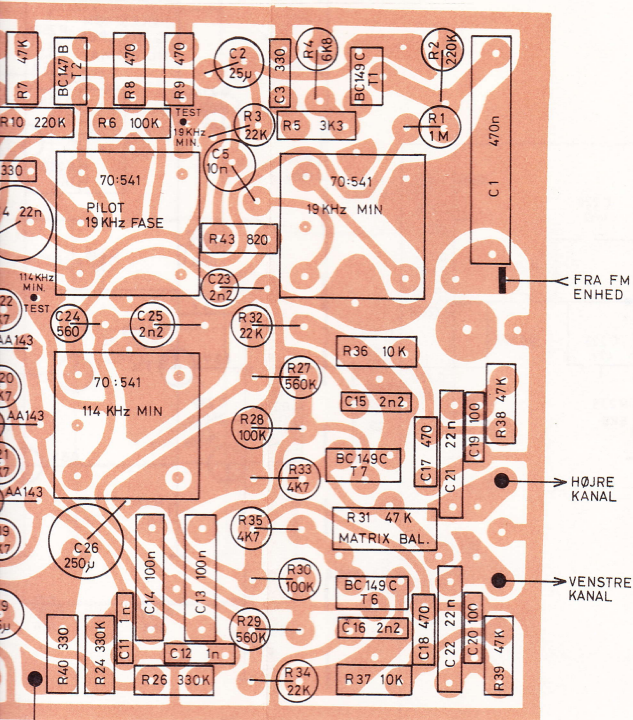


STEREODEKODER 70:546
(PRINTPLADE 70:532) PRIN

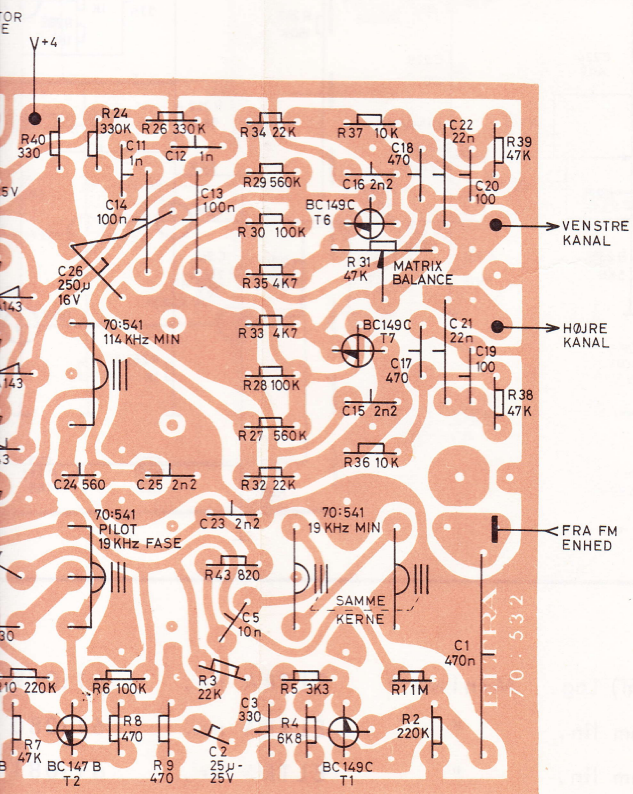
PRINTSIDE



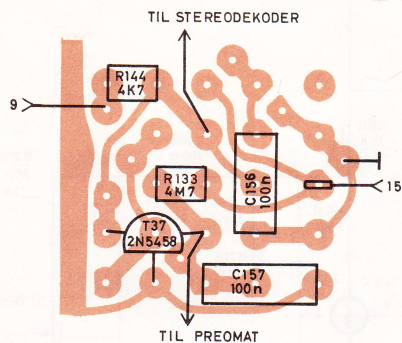
EKODER 70:546
(PRINTPLADE 70:532) KOMPONENTSIDE



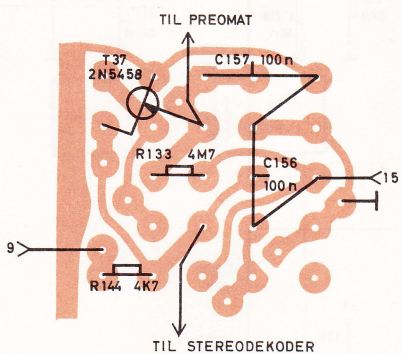
EKODER 70:546
(PRINTPLADE 70:532) PRINTSIDE



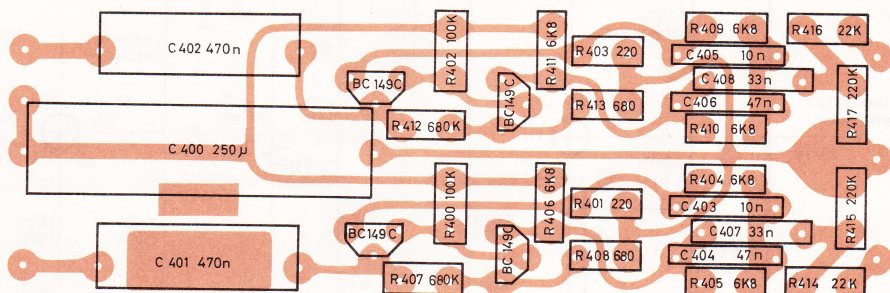
70:553
(PRINTPLADE 70:528) KOMPONENTSIDE



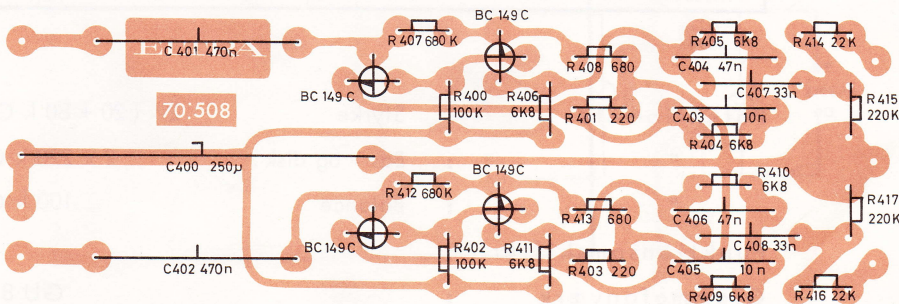
70:553
(PRINTPLADE 70:528) PRINTSIDE



PICK-UP FORFORSTÆRKER 70:552
(PRINTPLADE 70:508) KOMPONENTSIDE

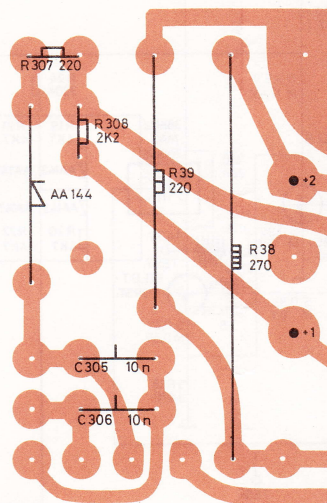
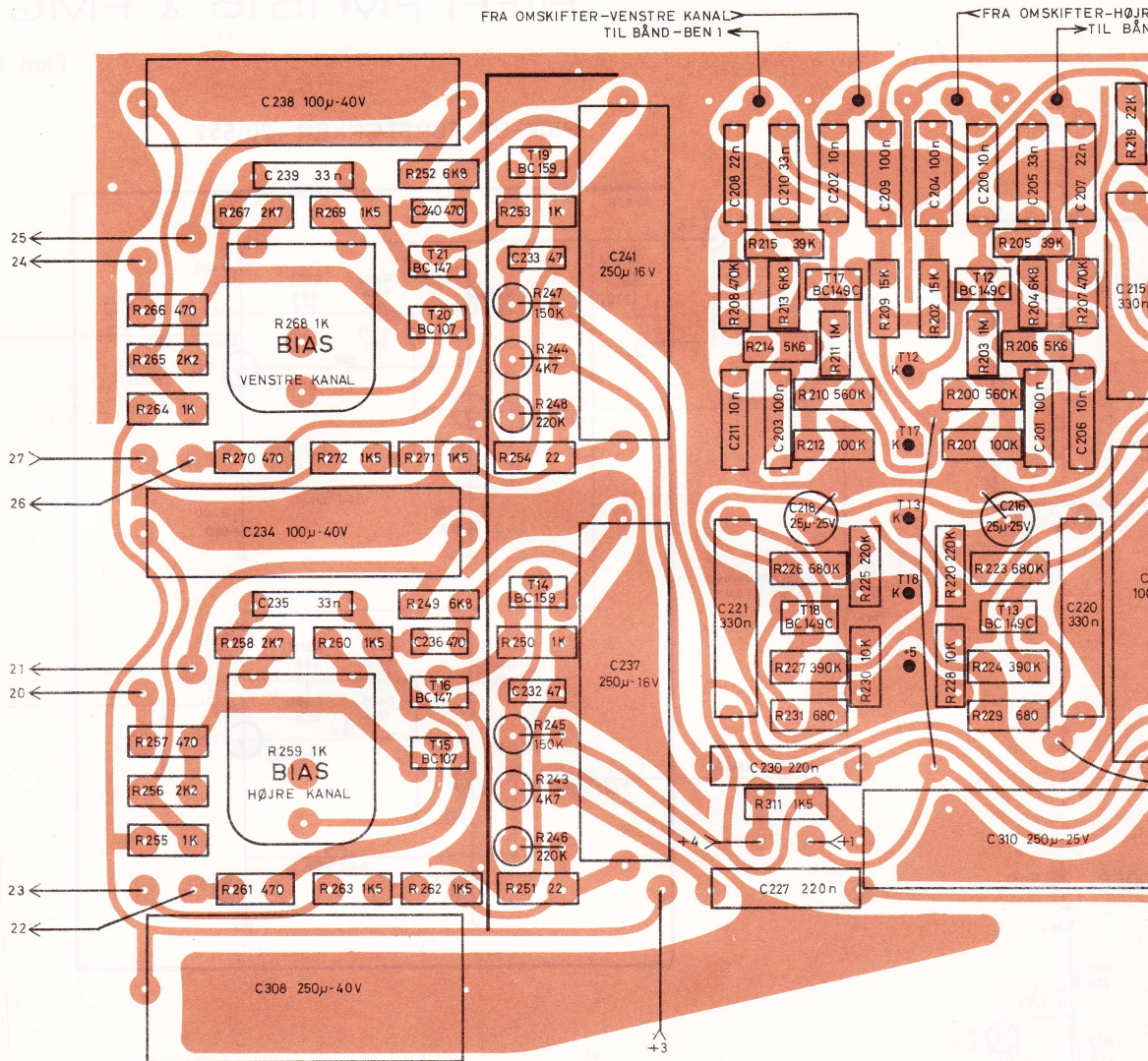


PICK-UP FORFORSTÆRKER 70:552
(PRINTPLADE 70:508) PRINTSIDE

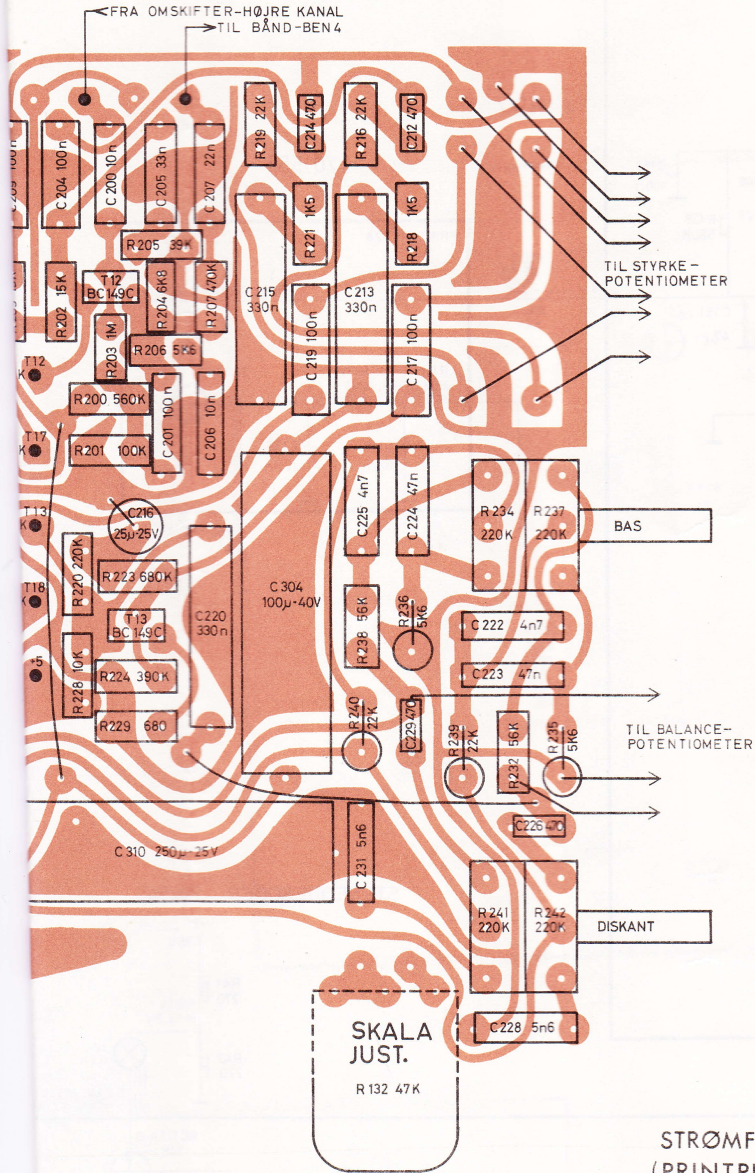


LF 70:537

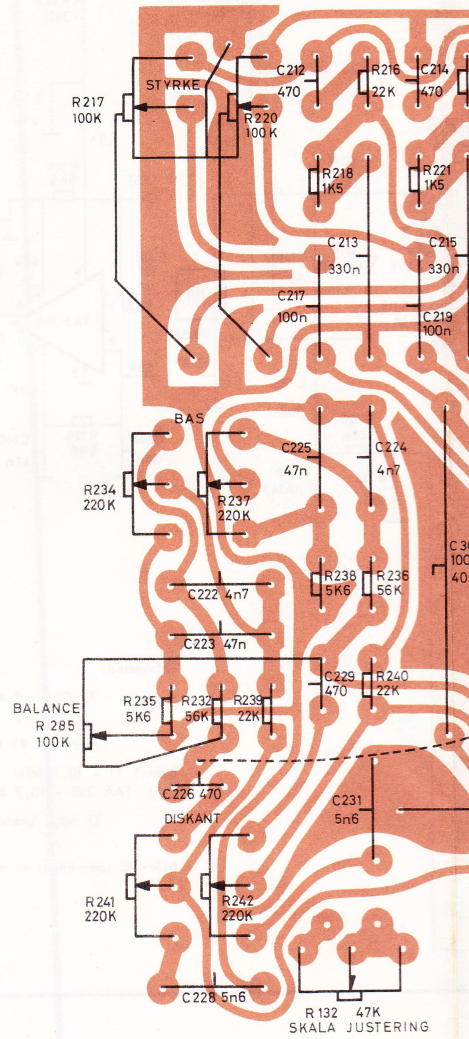
(PRINTPLADE 70:537) KOMPONENTSIDE



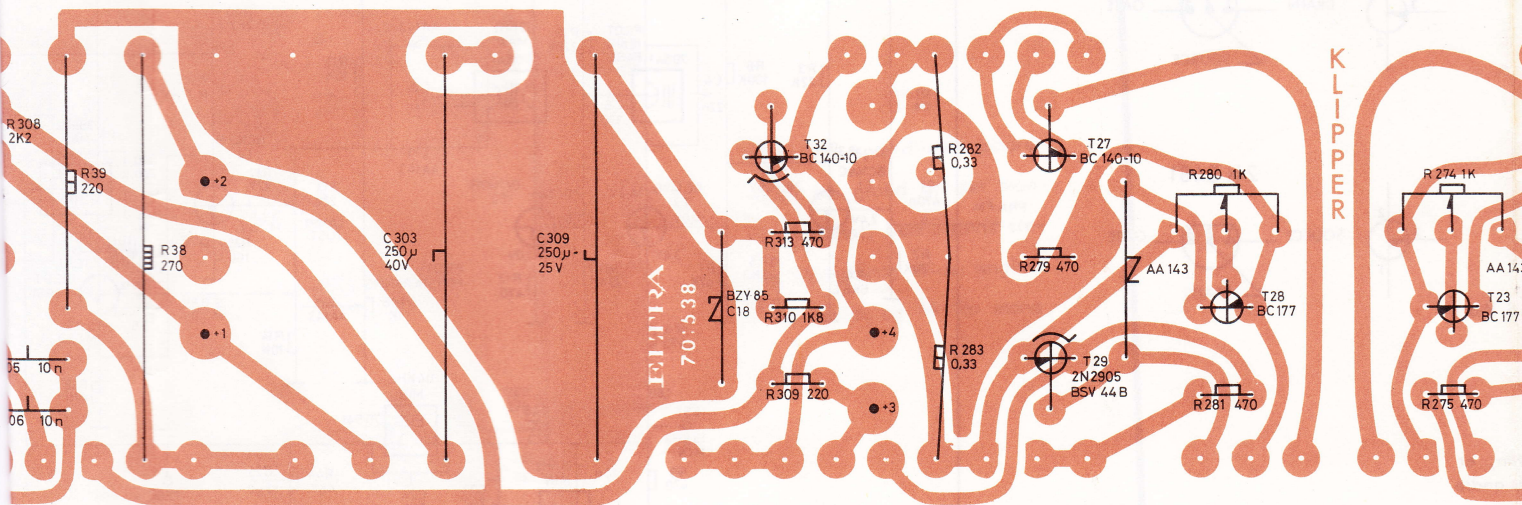
NTSIDE



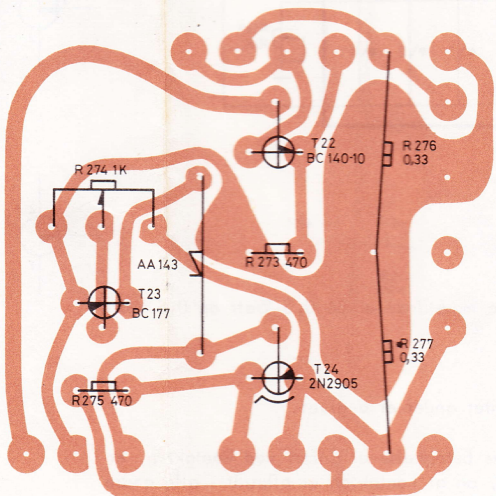
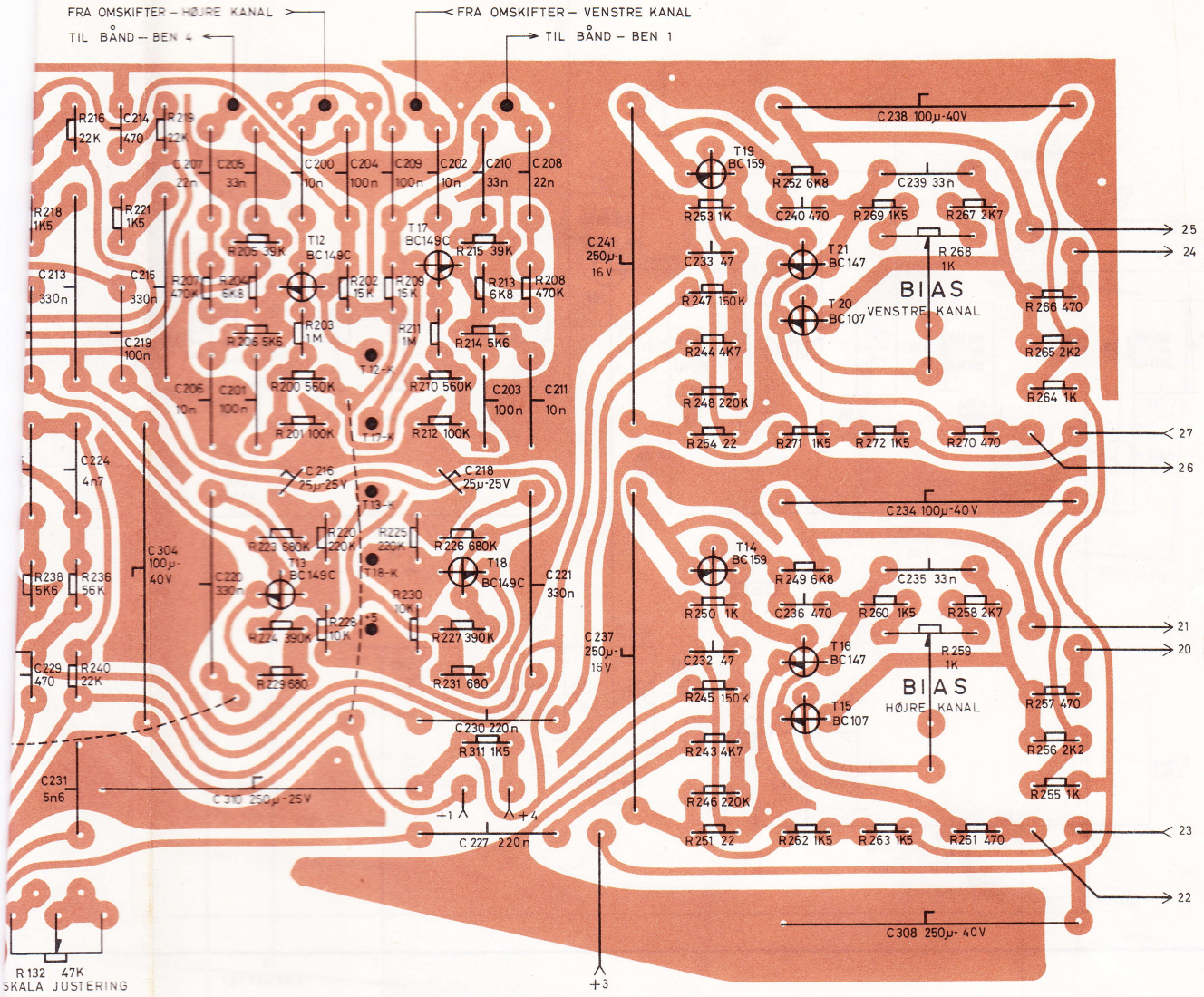
FRA OMSKIFTER
TIL BÅND - BE



STRØMFORSYNING + LF UDGANG 70:538
(PRINTPLADE 70:538) KOMPONENTSIDE
PRINTSIDE



LF 70:537
 (PRINTPLADE 70:537) PRINTSIDE



ELTRA Hi-Fi FM 1515 og FMG 1515

er to nye apparater i skandinavisk design. Det er højtudviklede, kompakte og dermed boligvenlige konstruktioner i ren halvleder-teknik med de allernyeste field effekt transistorer og integrerede monolitiske kredsløb - all solid state.

Apparaterne er kombinationer af følgende enheder:

En stereoforstærker med alle tilslutningsmuligheder og 2x15 Watt sinus udgangseffekt.

En højselektiv FM distancemodtager med elektronisk afstemning og forvalg af 6 stationer med lydøst trykknapskift og støj-AFC for automatisk præcisionsindstilling.

En automatisk time multiplex stereodekoder for radiostereo med stereoindikator og særligt filter mod »fuglekvidder« fra nabo-stereoudsendelser.

