

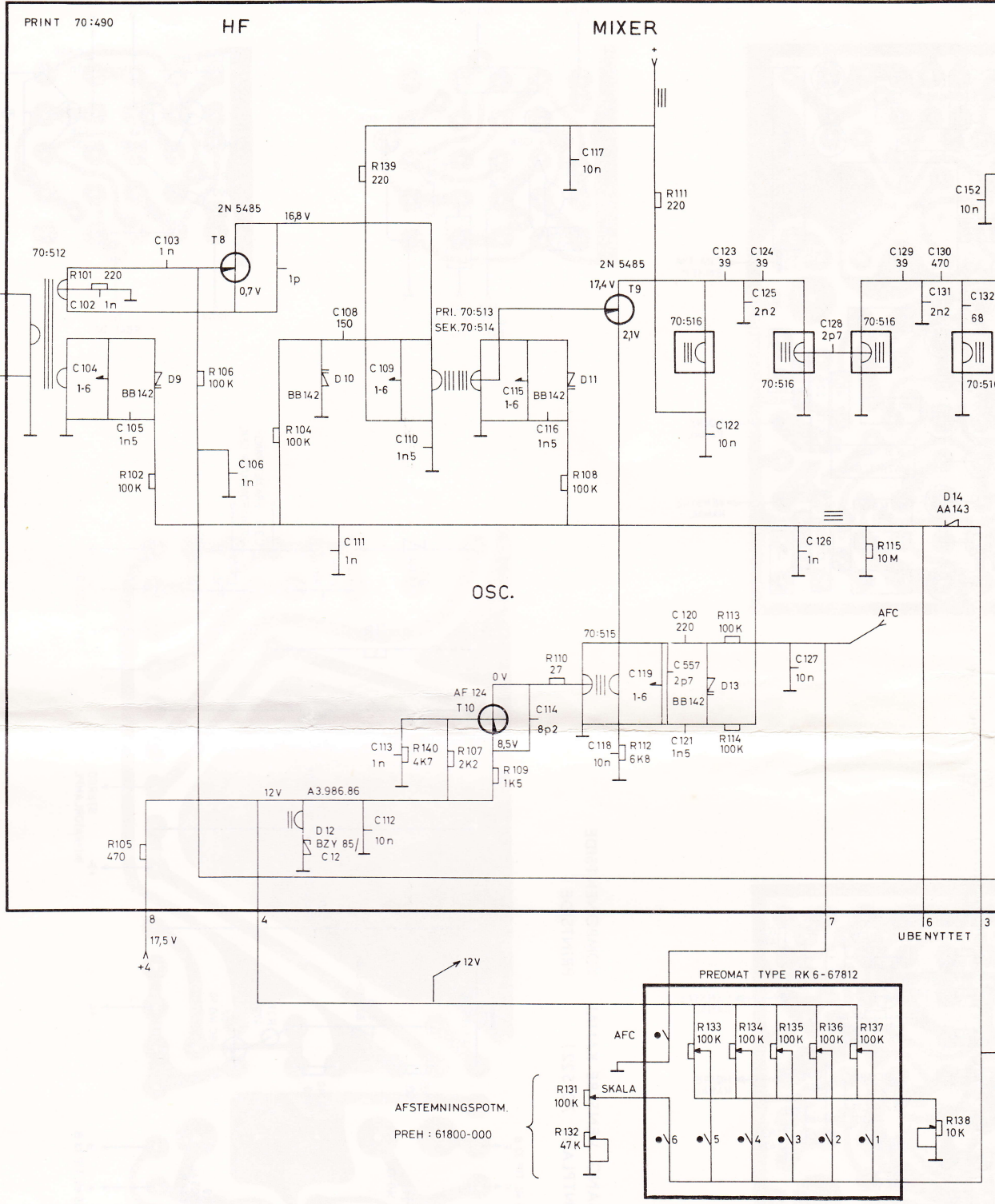
DIAGRAMFORKLARING .

Modstande på 1 - 2 og 3 Watt er mærket med 1 - 2 og 3 tværstreger i signaturen. Ikke mærkede modstande er på 0,3 Watt og 0,5 Watt.

I komponenternes størrelsesbetegnelse er Ohm og F udeladt.

Alle spændinger er målt med rørvoltmeter eller oscillograf og er målt i forhold til chassis, hvor intet andet er angivet.

O betyder, at kontakten er afbrudt, og ● betyder, at kontakten er sluttet, når den trykknop, hvis betegnelse er anført ved kontakten, er trykket ind. F.eks.: ● FM betyder, at kontakten er sluttet, når FM-trykknappen er trykket ind, og at kontakten er afbrudt i alle andre tilfælde.



DIAGRAMFORKLARING .

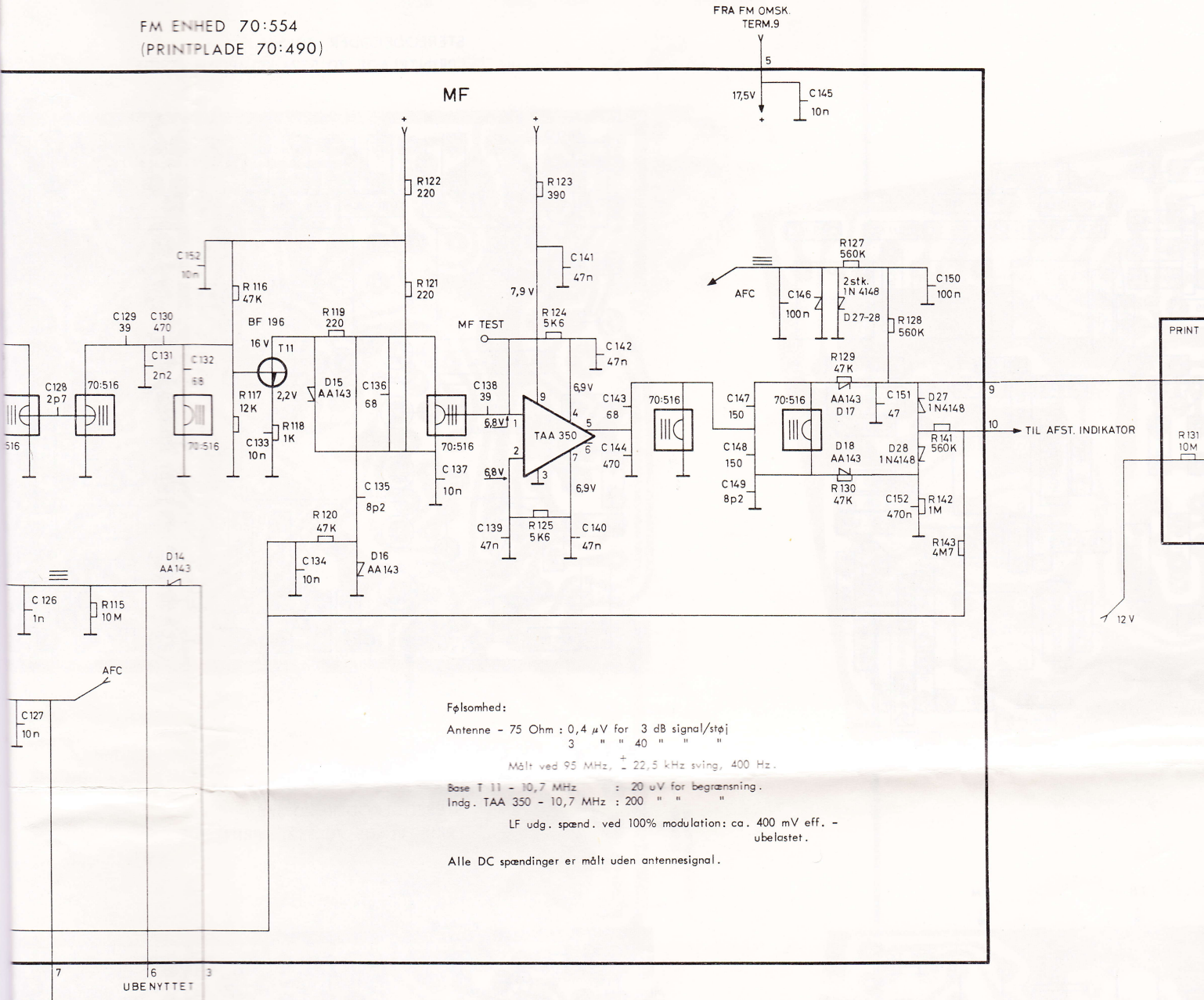
Modstande på 1 - 2 og 3 Watt er mærket med 1 - 2 og 3 tvæstreger i signaturen. Ikke mærkede modstande er på 0,3 Watt og 0,5 Watt.

I komponenternes størrelsesbetegnelse er Ohm og F udeladt.

Alle spændinger er målt med rørvoltmeter eller oscillograf og er målt i forhold til chassis, hvor intet andet er angivet.

O betyder, at kontakten er afbrudt, og ● betyder, at kontakten er sluttet, når den trykknop, hvis betegnelse er anført ved kontakten, er trykket ind. F.eks.: ● FM betyder, at kontakten er sluttet, når FM-trykknappen er trykket ind, og at kontakten er afbrudt i alle andre tilfælde.

MF



Følsomhed:

Antenne - 75 Ohm : 0,4 μ V for 3 dB signal/støj
3 " " 40 " " " "

Mål ved 95 MHz, \pm 22,5 kHz sving, 400 Hz.

Base T 11 - 10,7 MHz : 20 μ V for begrænsning.

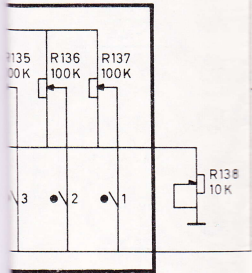
Indg. TAA 350 - 10,7 MHz : 200 " " " "

LF udg. spænd. ved 100% modulation: ca. 400 mV eff. - ubelastet.

Alle DC spændinger er målt uden antennesignal.

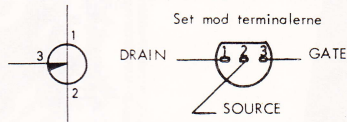
UBENYTTET

ARK 6-67812

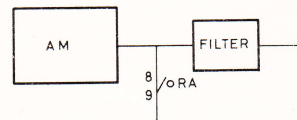
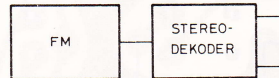
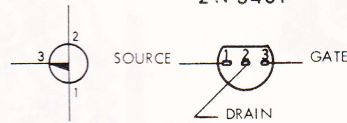


2N 5458-2N 5485

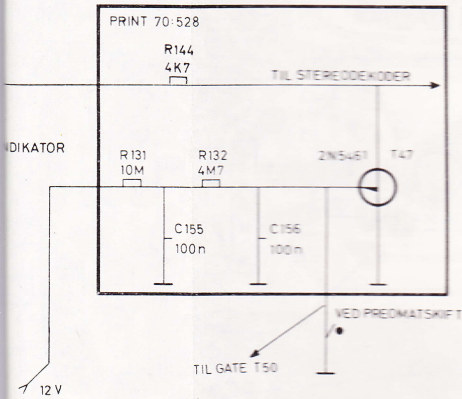
Set mod terminalerne



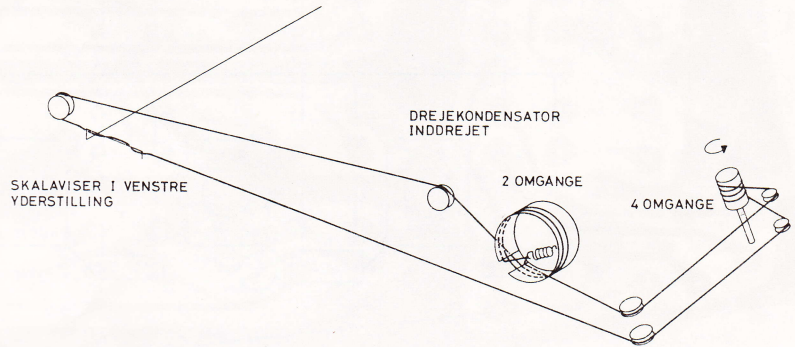
2N 5461



70:555
(PRINTPLADE 70:528)

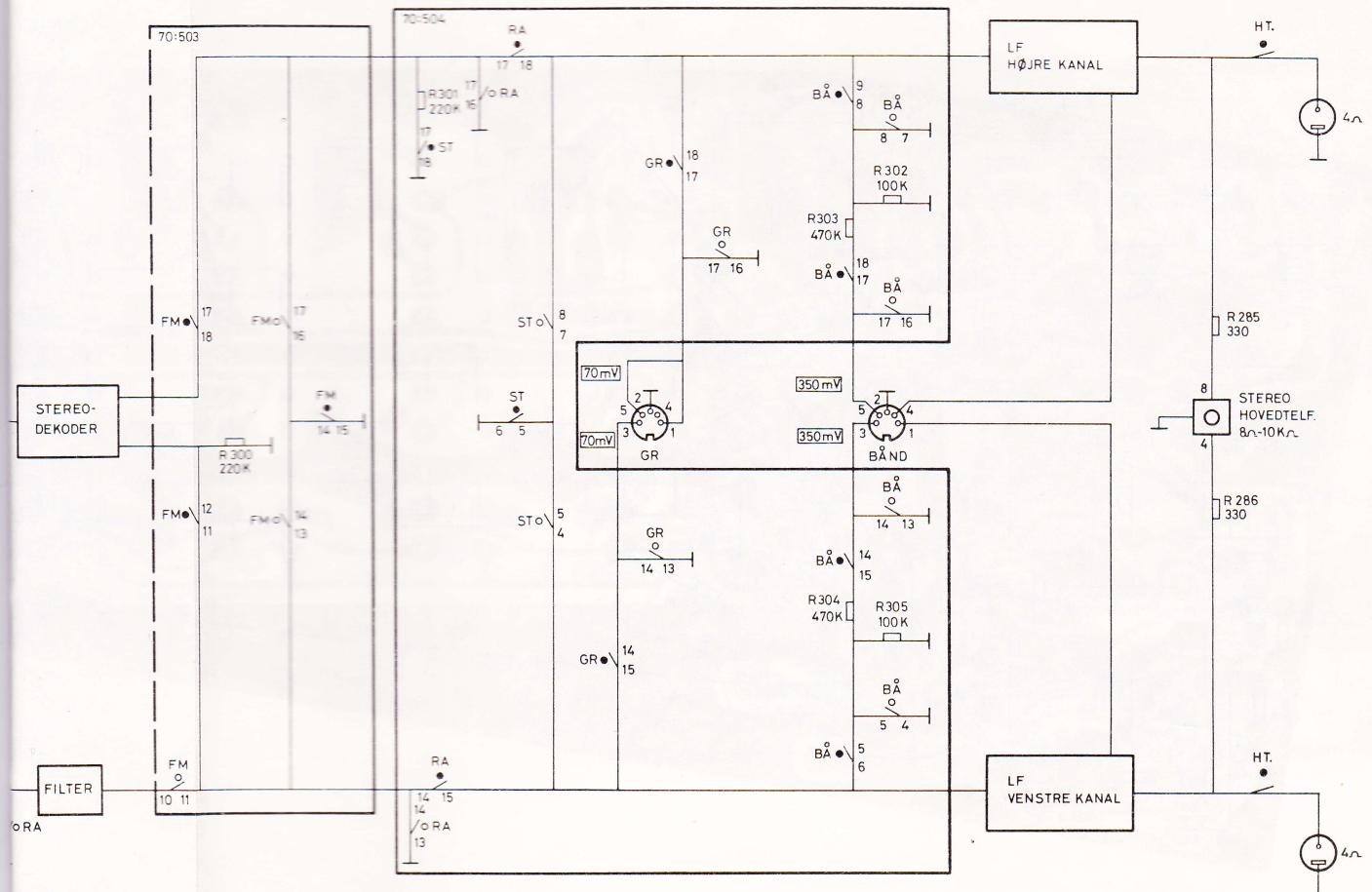


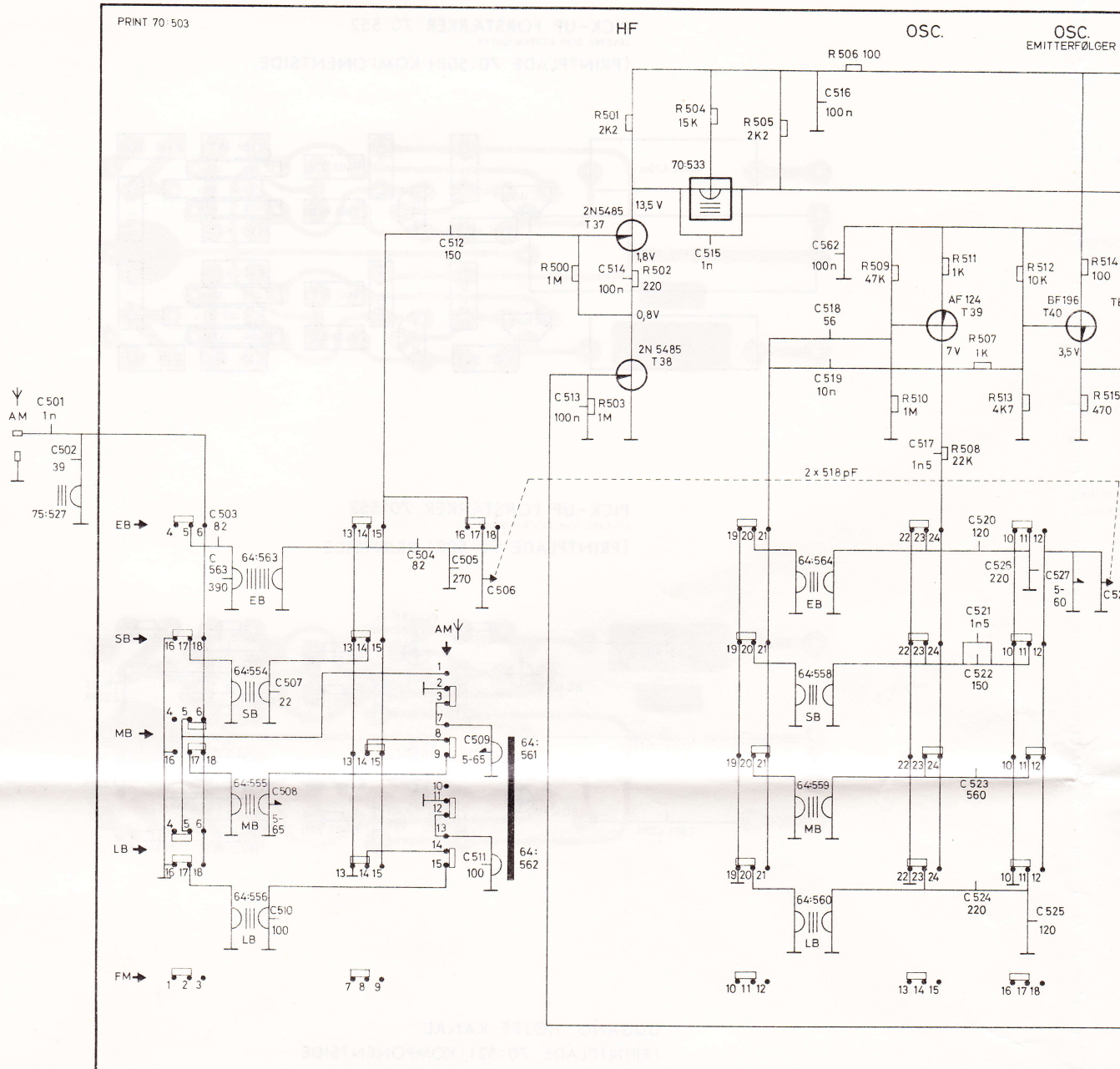
SKALATRÆK



FUNKTIONSOVERSIGT

OMSKIFTER-PRINTPLADE 70:504





Antennefølsomhed 1 MHz	:	5 μ V for 5 W output
Gate mixer - T 40	:	444 kHz
Base 1. MF - T 43	:	7 " " 5 " "
" 2. MF - T 44	:	300 " " 5 " "

Styrkekontrol i stilling max., bas- og diskantkontrol i stilling 0.

Alle DC spændinger er målt uden antennesignal.

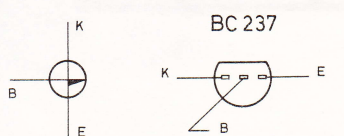
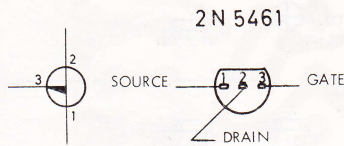
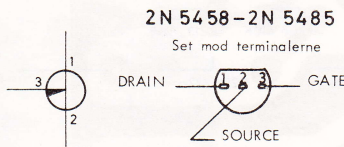
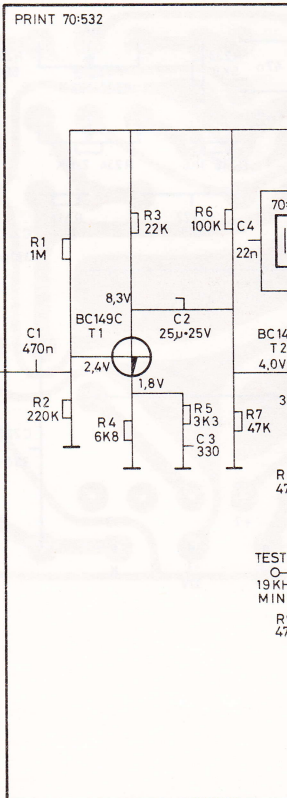
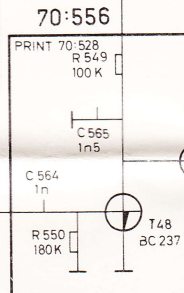
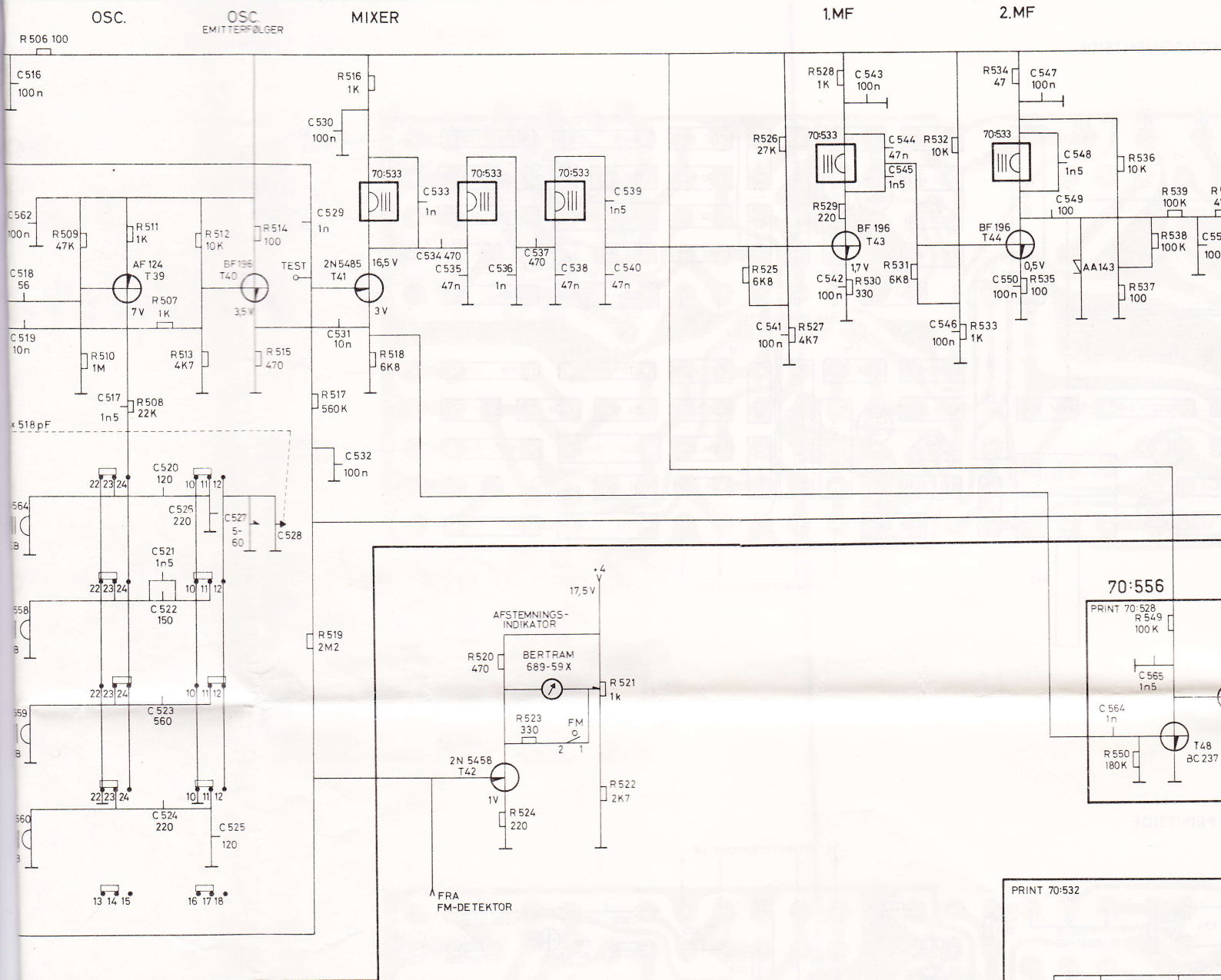
DIAGRAMFORKLARING.

Modstande på 1 - 2 og 3 Watt er mærket med 1 - 2 og 3 tværstreger i signaturen. Ikke mærkede modstande er på 0,3 Watt og 0,5 Watt.

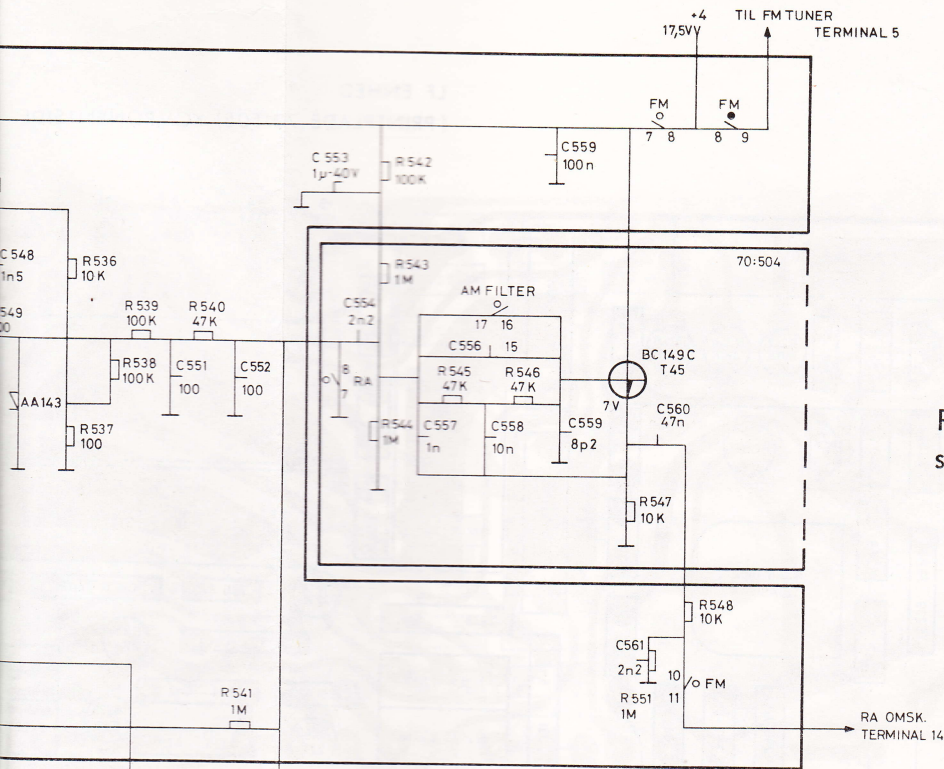
I komponenternes størrelsesbetegnelse er Ohm og F udeladt.

Alle spændinger er målt med rørvoltmeter eller oscillograf og er målt i forhold til chassis, hvor intet andet er angivet.

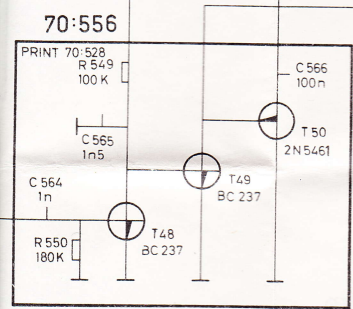
O betyder, at kontakten er afbrudt, og ● betyder, at kontakten er sluttet, når den trykknop, hvis betegnelse er anført ved kontakten, er trykket ind. F.eks.: ● FM betyder, at kontakten er sluttet, når FM-trykknappen er trykket ind, og at kontakten er afbrudt i alle andre tilfælde.



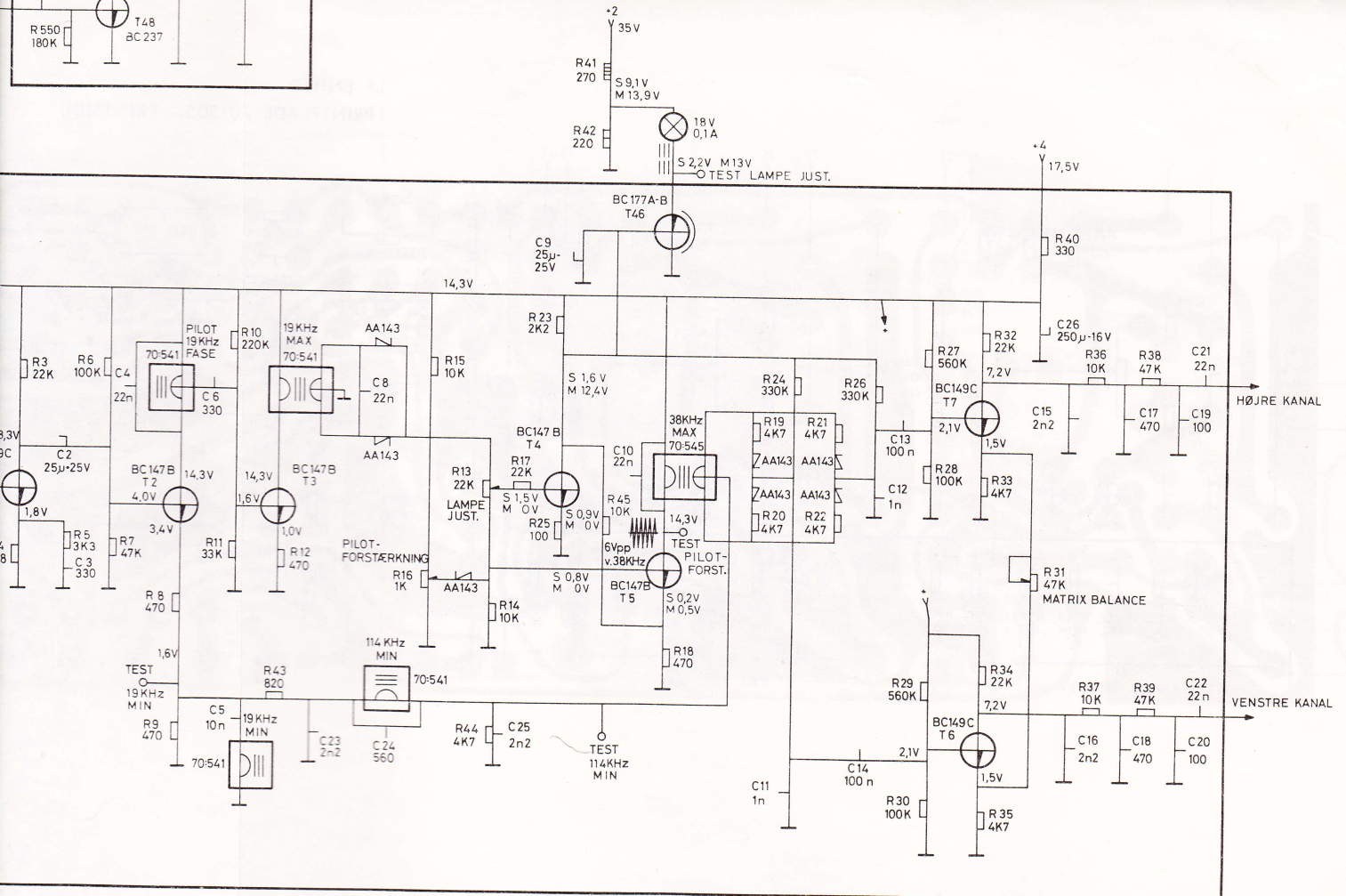
Hvor DC spændingen ændrer værdi på grund af det modtagne signal, henholdsvis stereo eller mono, er der angivet S for stereo og M for mono.



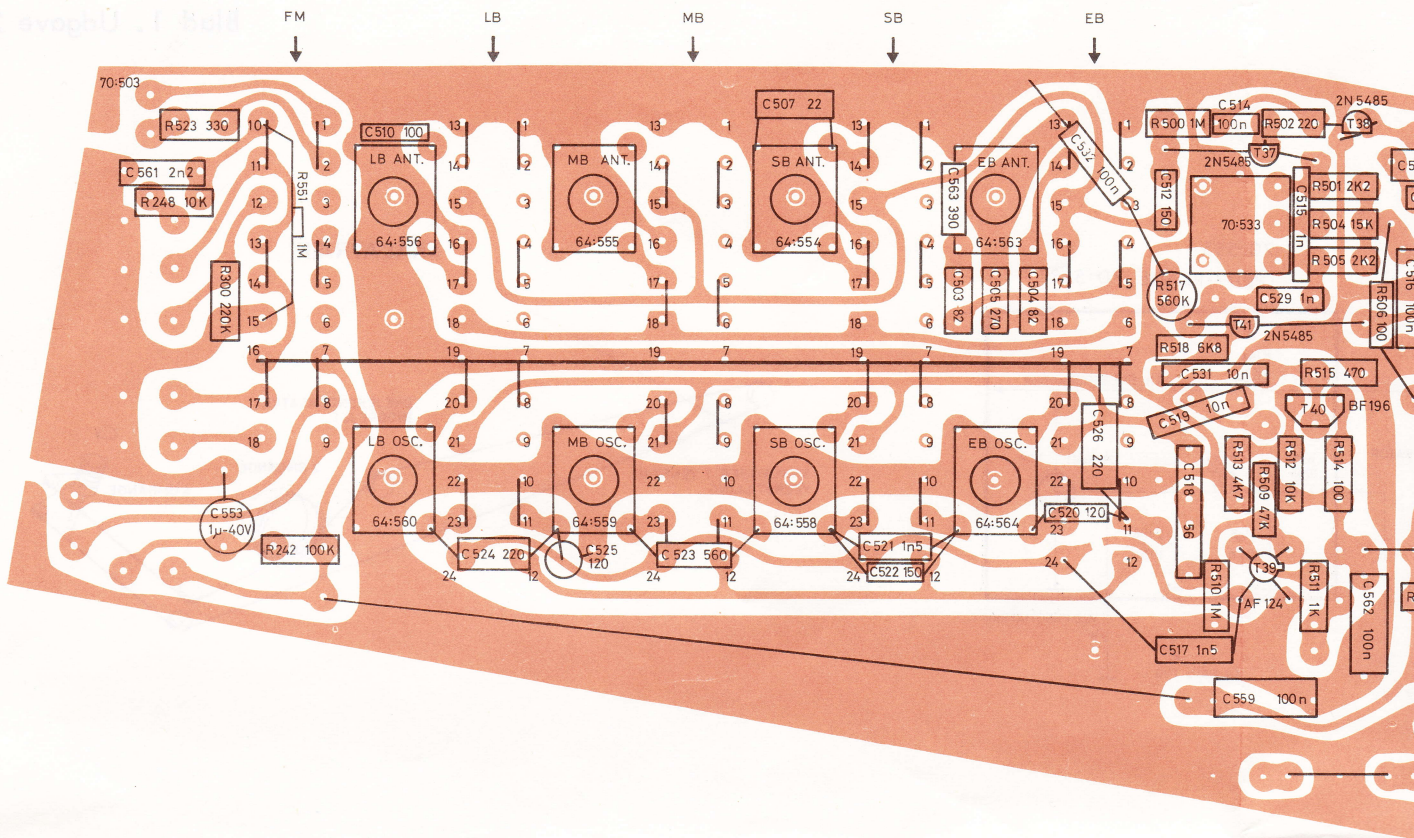
Printplade 70:504
se bagside af blad 3.



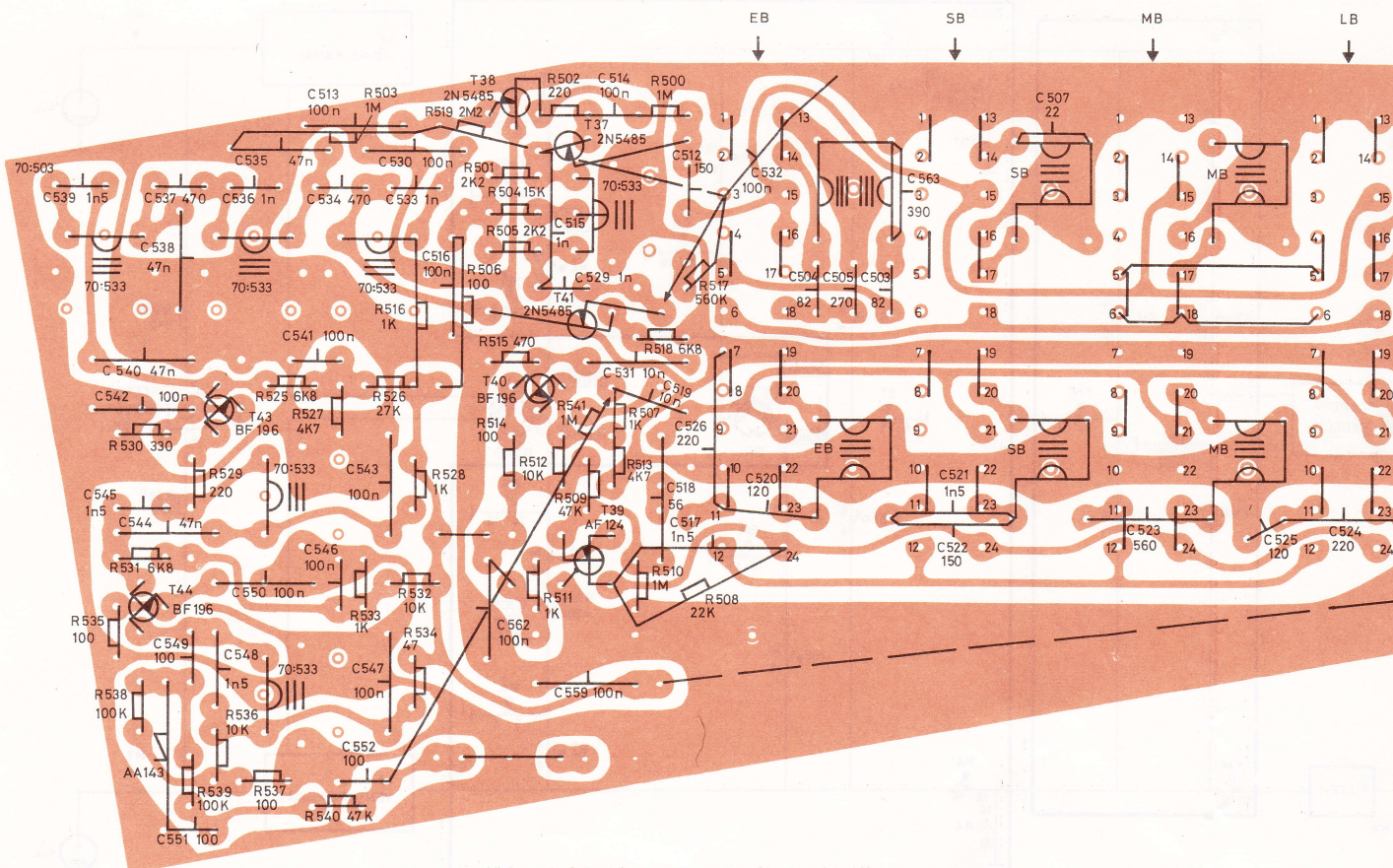
STEREODEKODER 70:546
(PRINTPLADE 70:532)

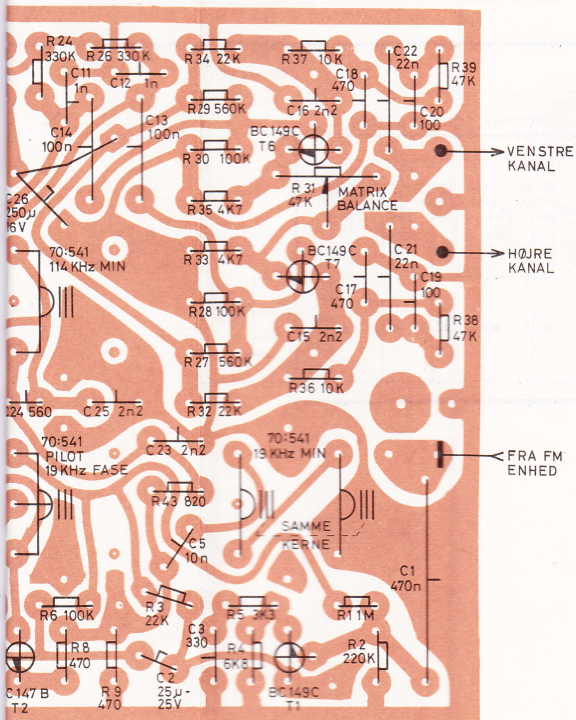
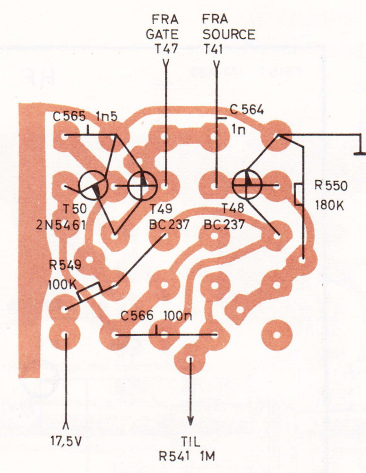
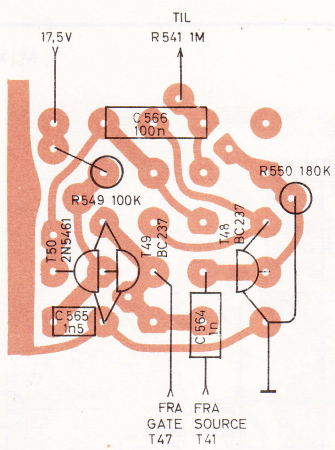
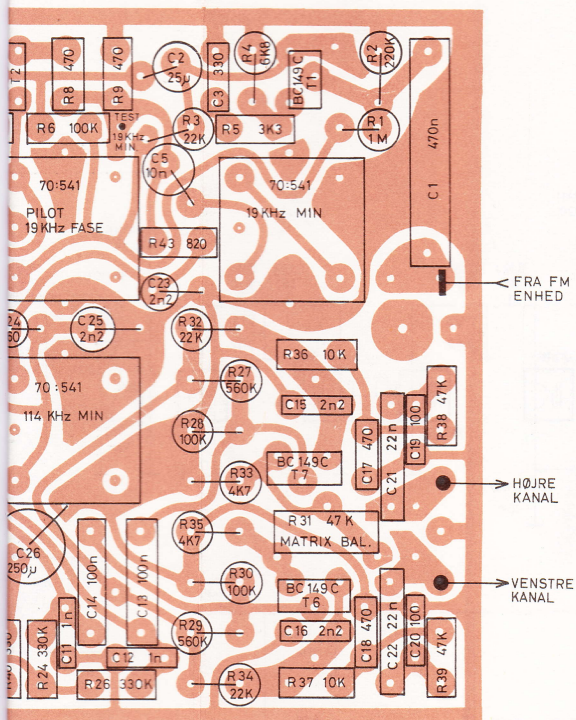


AM ENHED 70:525
(PRINTPLADE 70:503) KOMponentsSIDE

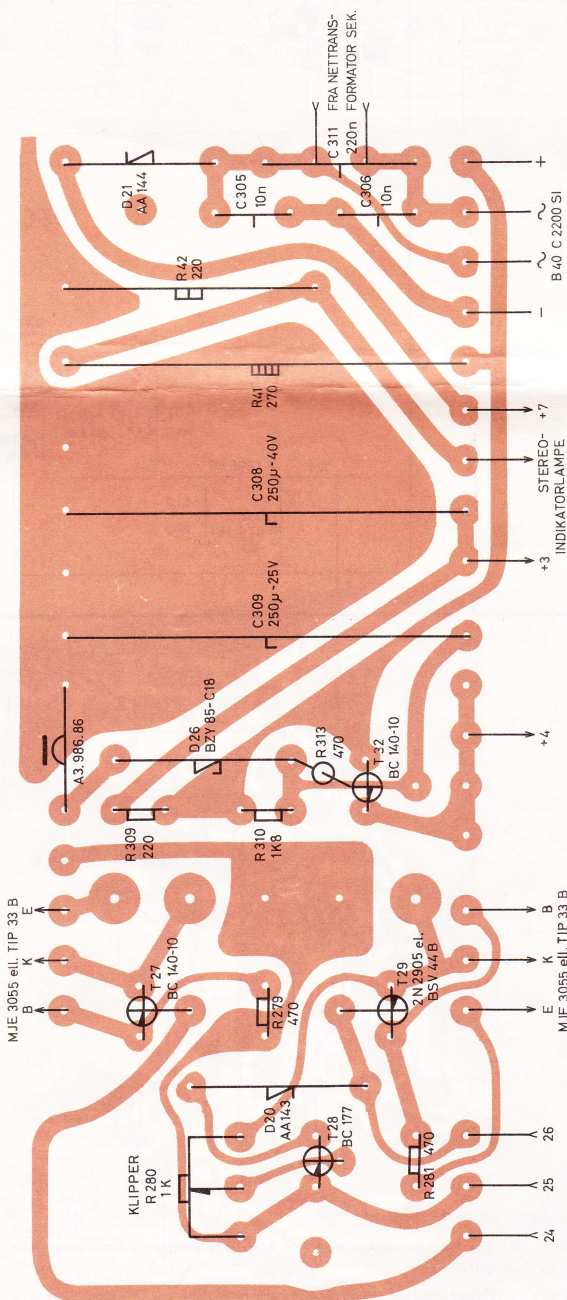


AM ENHED 70:525
(PRINTPLADE 70:503) PRINTSIDE

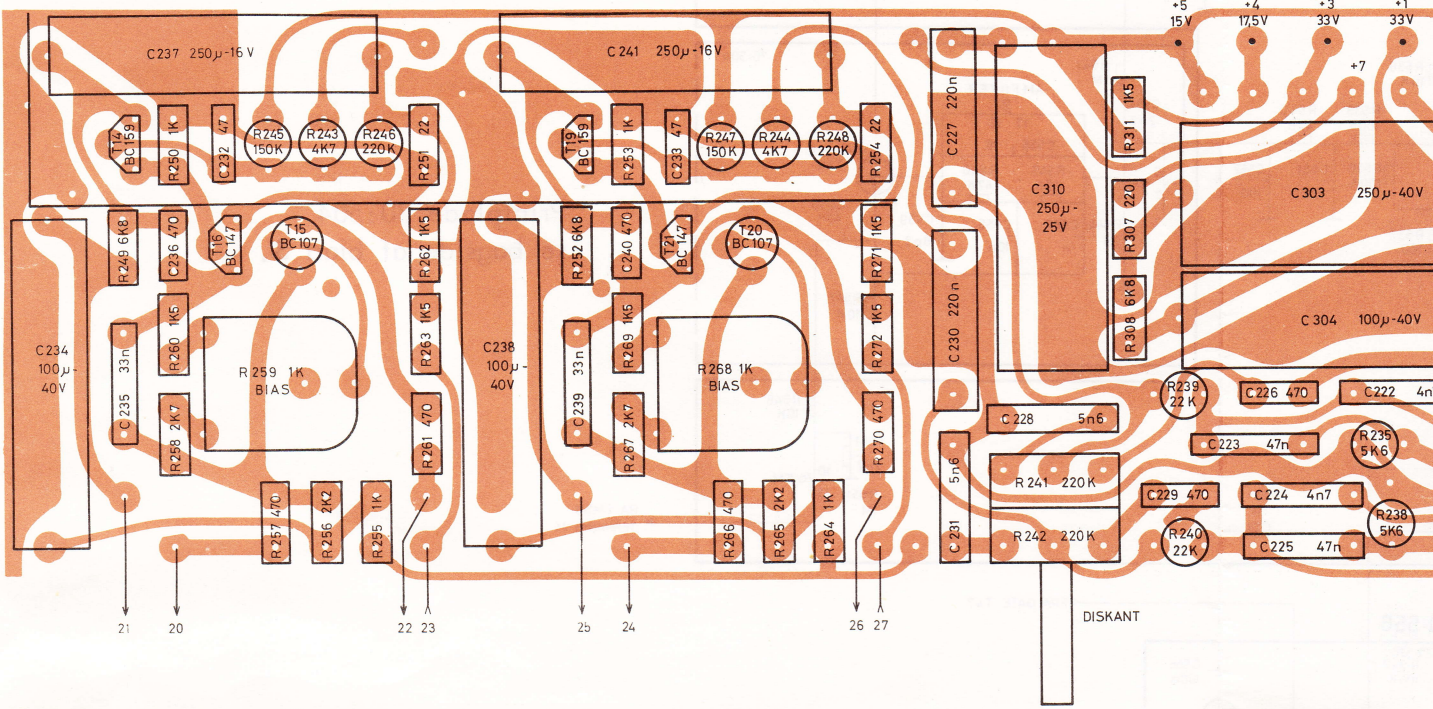




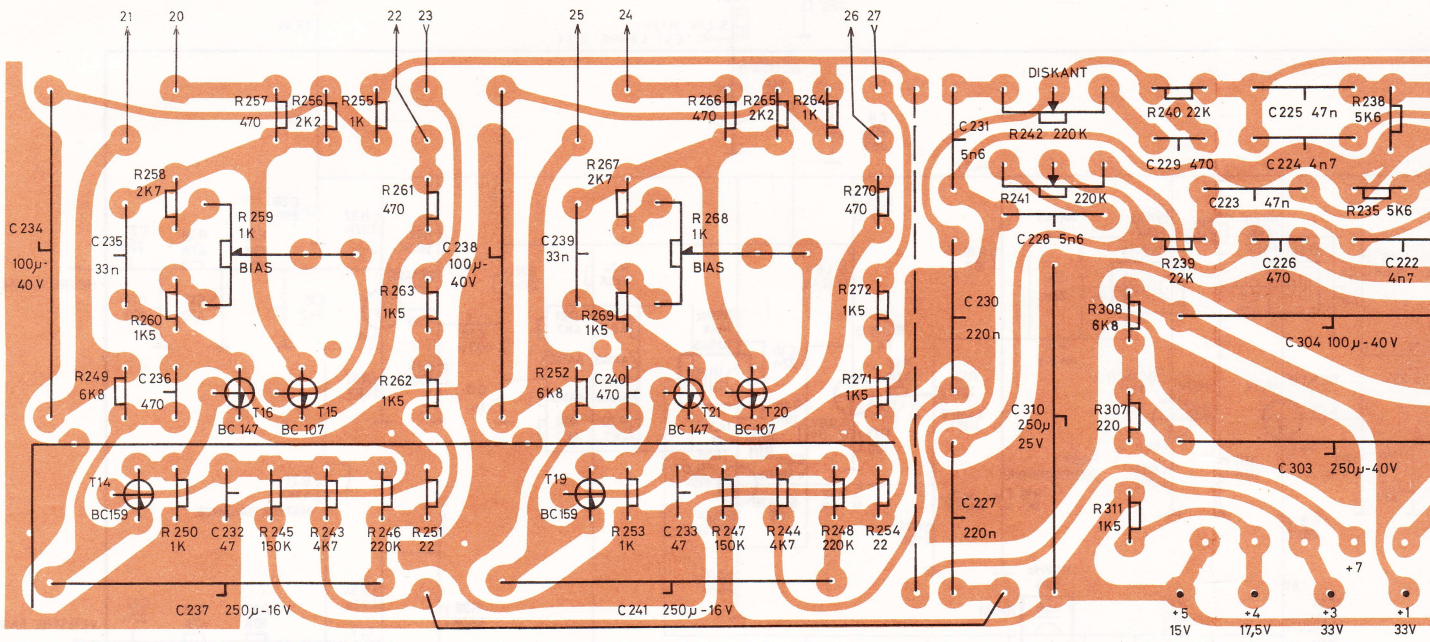
UDGANG VENSTRE KANAL (PRINTPLADE 70:522) PRINTSIDE



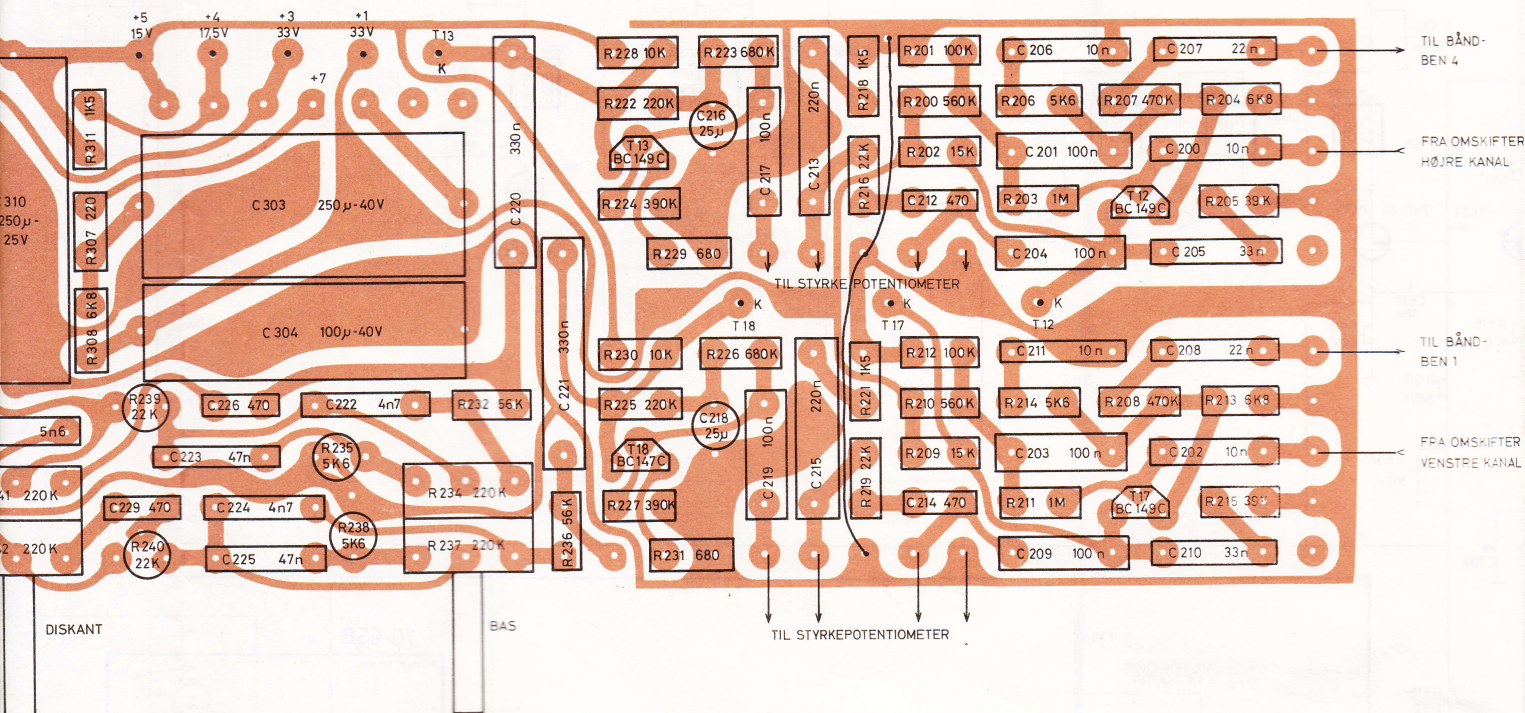
LF ENHED
(PRINTPLADE 70:505) KOMPONEN



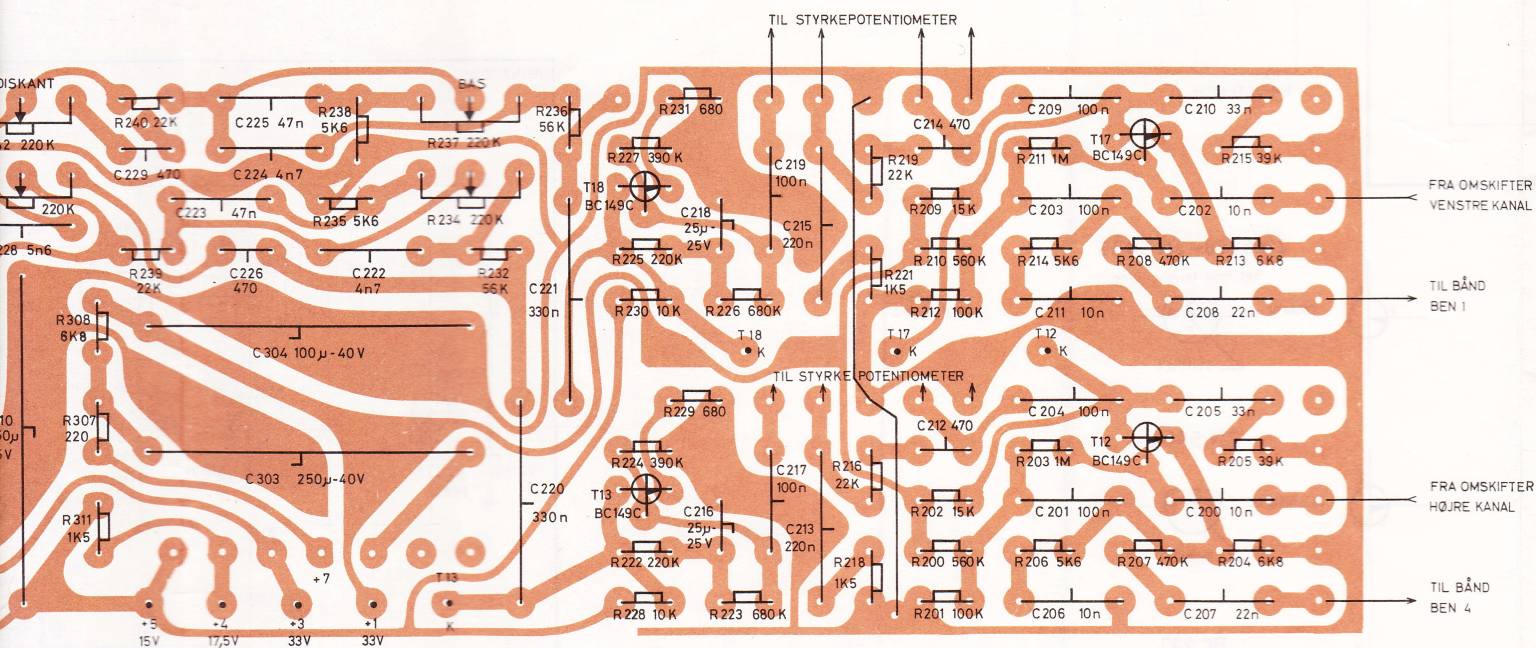
LF ENHED
(PRINTPLADE 70:505) PRINTSIDE



LF ENHED
 (PRINTPLADE 70:505) KOMPONENTSIDE



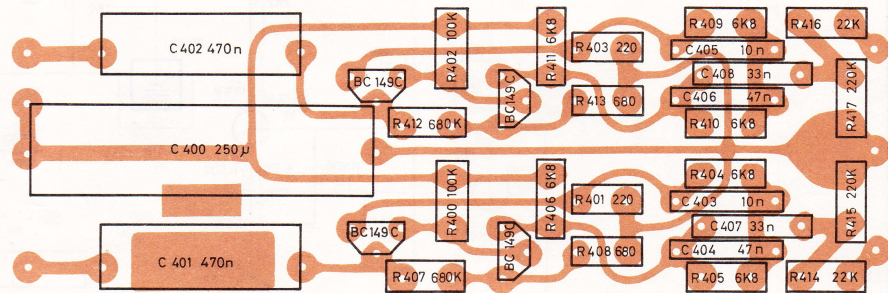
LF ENHED
 (PRINTPLADE 70:505) PRINTSIDE



PICK-UP FORSTÆRKER 70:52

LEVERES SOM EKSTRAUDSTYR

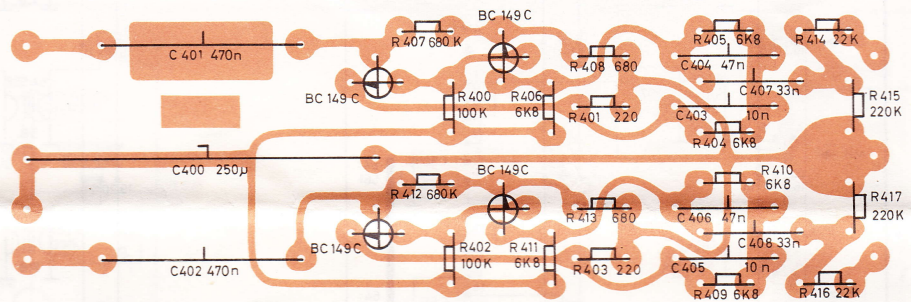
(PRINTPLADE 70:508) KOMPONENTSIDE



PICK-UP FORSTÆRKER 70:52

LEVERES SOM EKSTRAUDSTYR

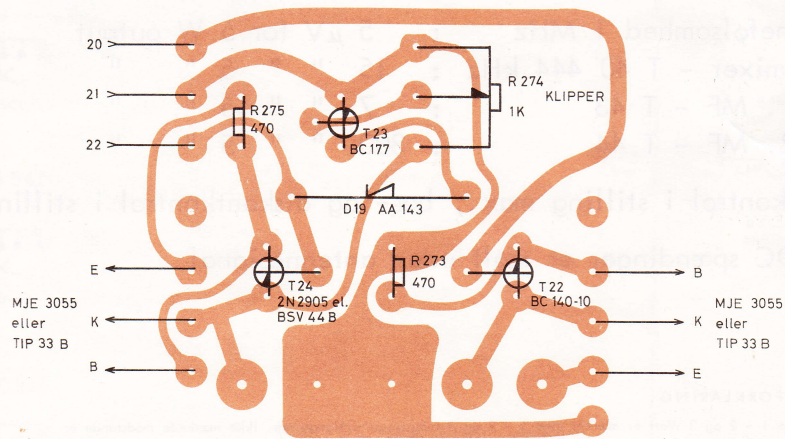
(PRINTPLADE 70:508) PRINTSIDE



UDGANG HØJRE KANAL

(PRINTPLADE 70:521) KOMPONENTSIDE

PRINTSIDE



HØJRE KANAL