



Eltra FM-Stereo-AM radio type 1038 Hi-Fi

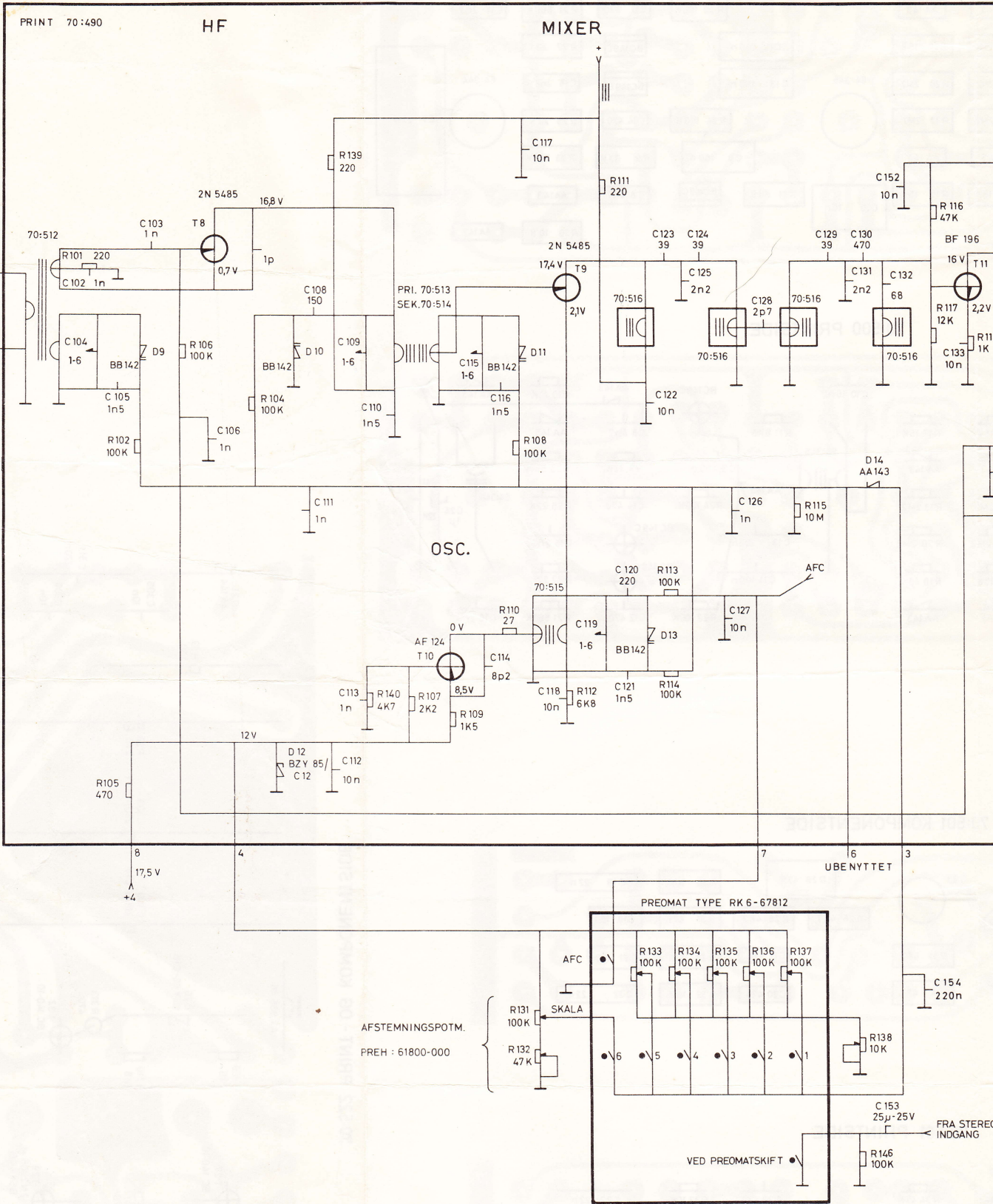
Type 1038 Hi-Fi er en helt ny konstruktion. Med de allernyeste halvledere, feld-effekt transistorer og integrerede, monolitiske kredsløb, er det lykkedes at give type 1038 egenskaber, der på alle punkter er bedre end de, der hidtil er opnået med de normale transistor-, rør eller hybridkonstruktioner.

Type 1038 overgår langt de krav der er fastsat i Hi-Fi normen DIN 45.500.

Leveres i teak, pallsander og lys eg. **Kr. 2060,-**

Type 1038 Hi-Fi er en kombination af:

- en Hi-Fi stereoforstærker med alle tilslutningsmuligheder
- en højselektiv FM-distancemodtager
- en automatisk time-multiplex stereodekoder
- en krydsmodulationsfast AM-distancemodtager med drejelig retningsantenne og 4 bølgeområder
- en Hi-Fi klasse AB stereoudgangsførstærker med 2x15 watt kontinuert sinus-udgangseffekt.



DIAGRAMFORKLARING.

Modstande på 1 - 2 og 3 Watt er mærket med 1 - 2 og 3 tværstreger i signaturen. Ikke mærkede modstande er på 0,3 Watt og 0,5 Watt.

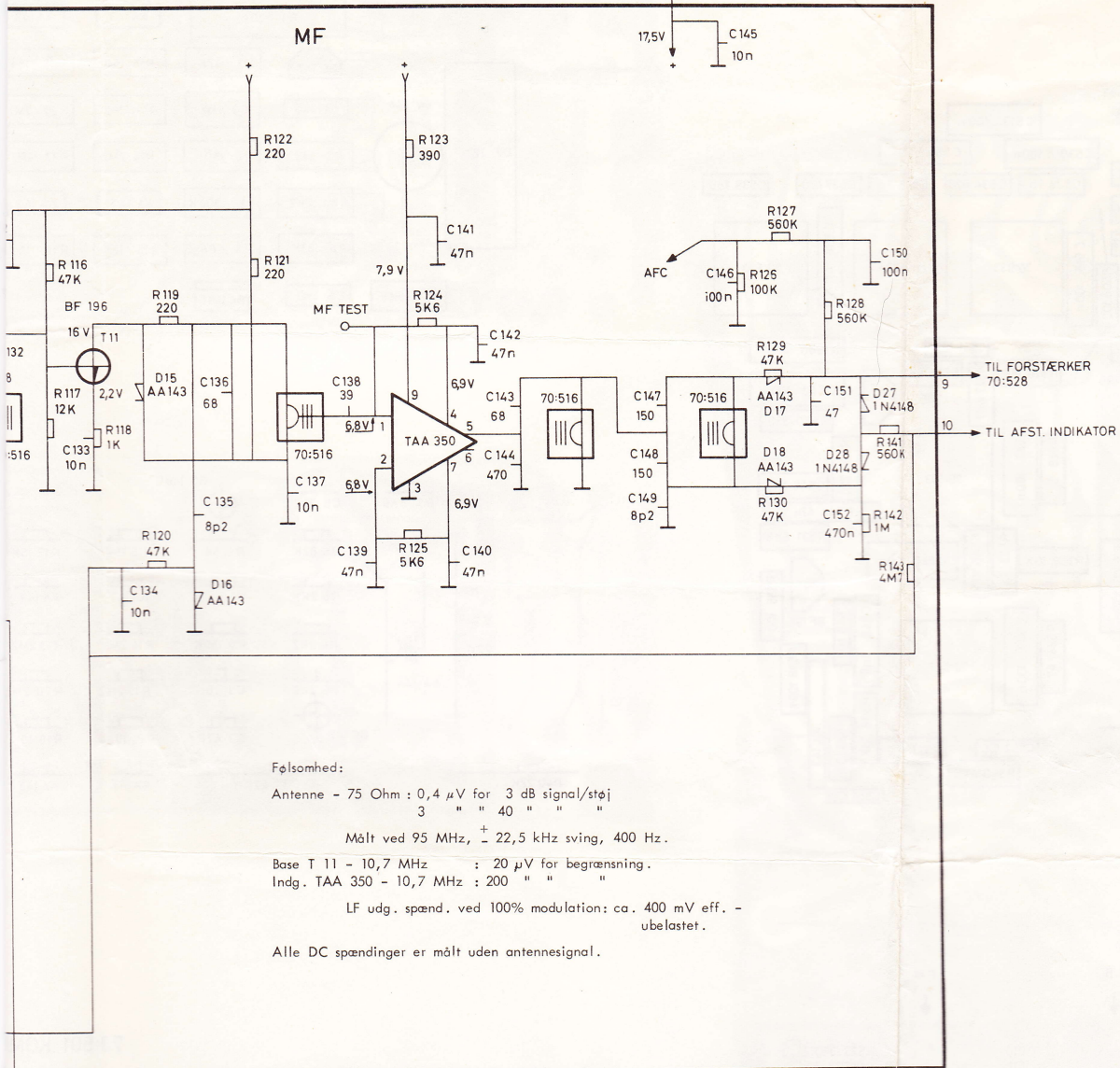
I komponenternes størrelsesbetegnelse er Ohm og F udeladt.

Alle spændinger er målt med rølvoltmeter eller oscillograf og er målt i forhold til chassis, hvor intet andet er angivet.

O betyder, at kontakten er afbrudt, og ● betyder, at kontakten er sluttet, når den trykknop, hvis betegnelse er anført ved kontakten, er trykket ind. F.eks.: ● FM betyder, at kontakten er sluttet, når FM-trykknappen er trykket ind, og at kontakten er afbrudt i alle andre tilfælde.

FRA FM OMSK.
TERM.9

MF



Følsomhed:

Antenne - 75 Ohm : 0,4 μ V for 3 dB signal/støj
3 " " " " " "

Målt ved 95 MHz, \pm 22,5 kHz sving, 400 Hz.

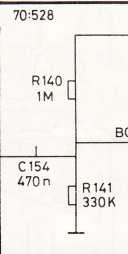
Base T 11 - 10,7 MHz : 20 μ V for begrænsning.

Indg. TAA 350 - 10,7 MHz : 200 " " " "

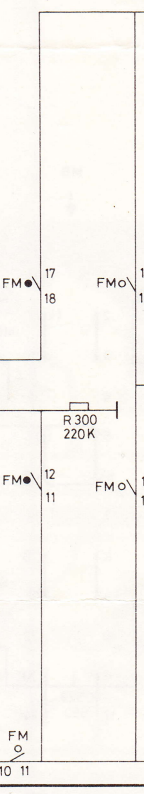
LF udg. spænd. ved 100% modulation: ca. 400 mV eff. - ubelastet.

Alle DC spændinger er målt uden antennesignal.

70:528 FORS

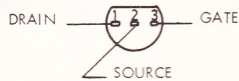


70:503



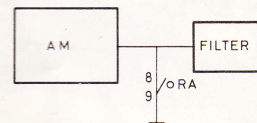
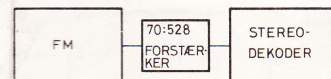
2N 5458-2N 5485

Set mod terminalerne

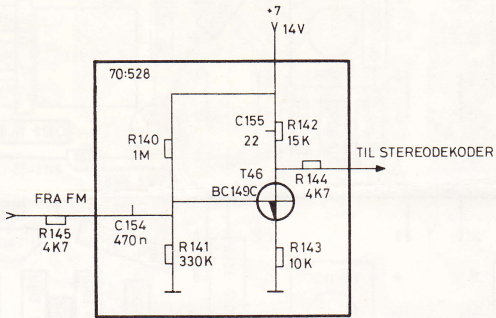


C 154
220n

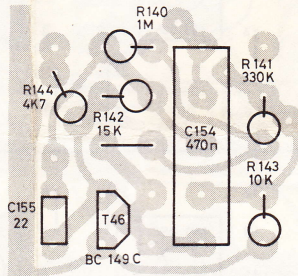
3
25V
FRA STEREODEKODER
INDGANG



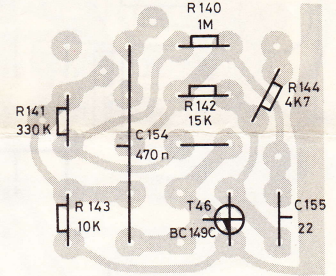
70:528 FORSTÆRKER



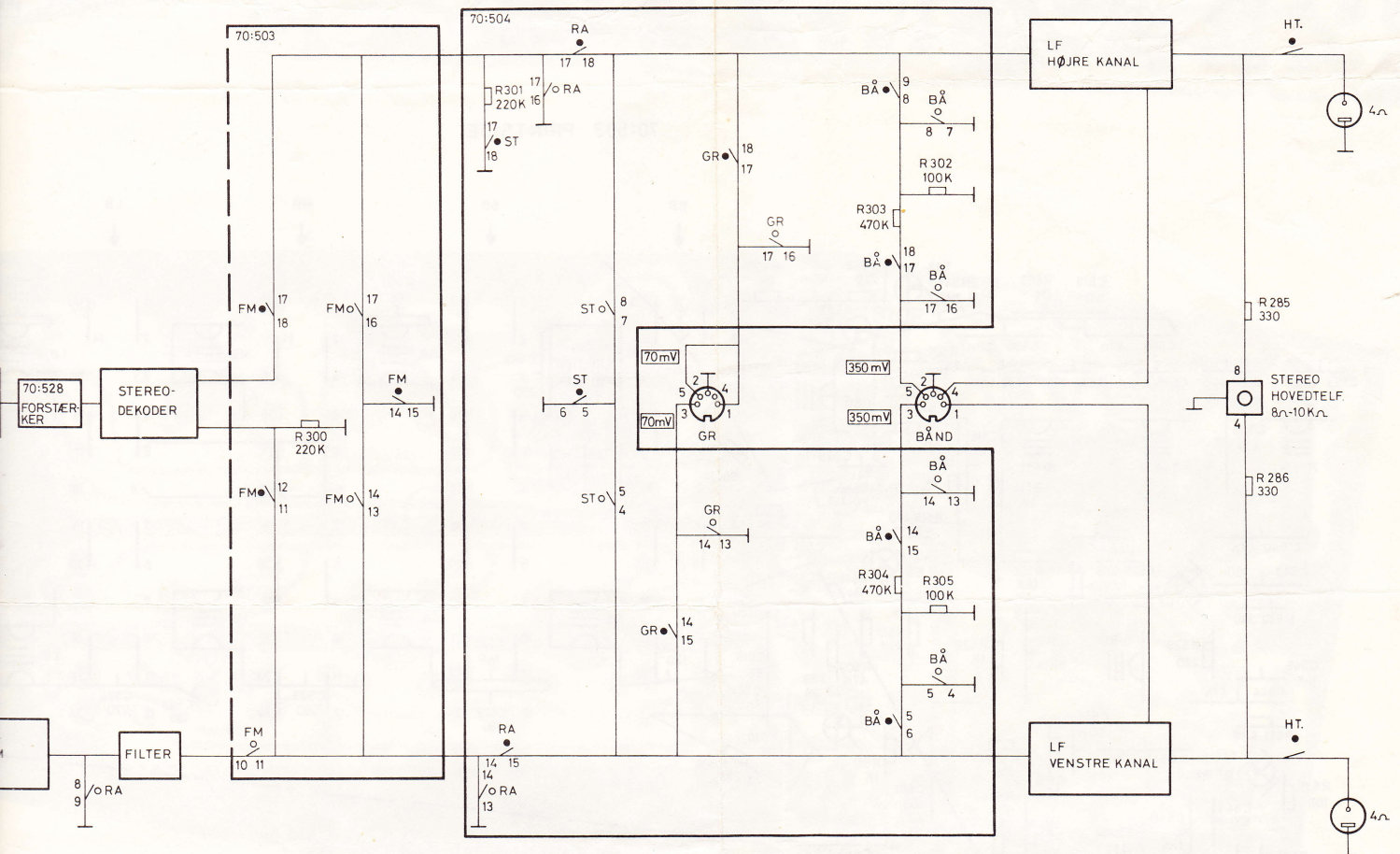
70:528 KOMPONENTSIDE



70:528 PRINTSIDE

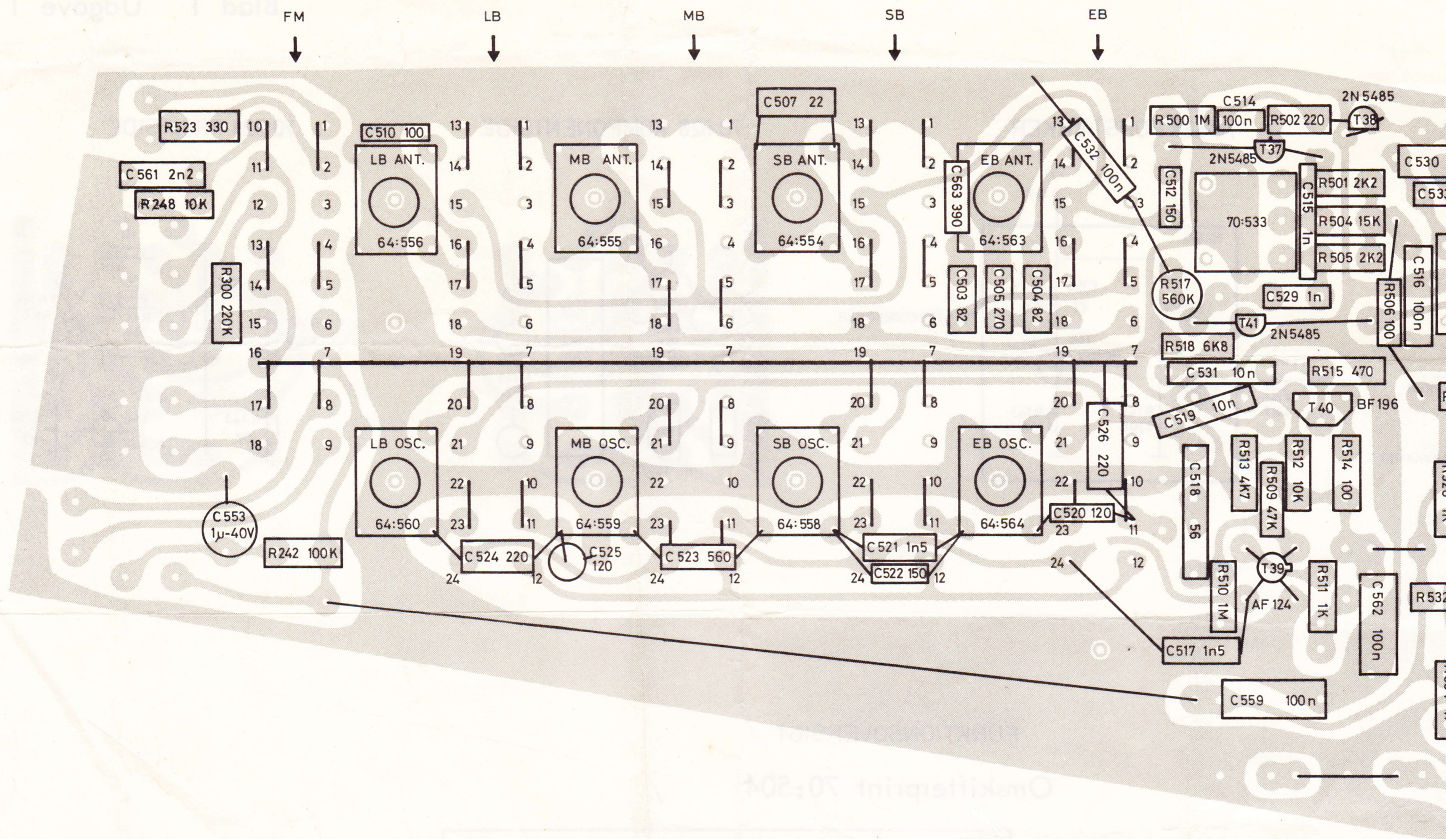


FUNKTIONSOVERSIGT
Omskifterprint 70:504

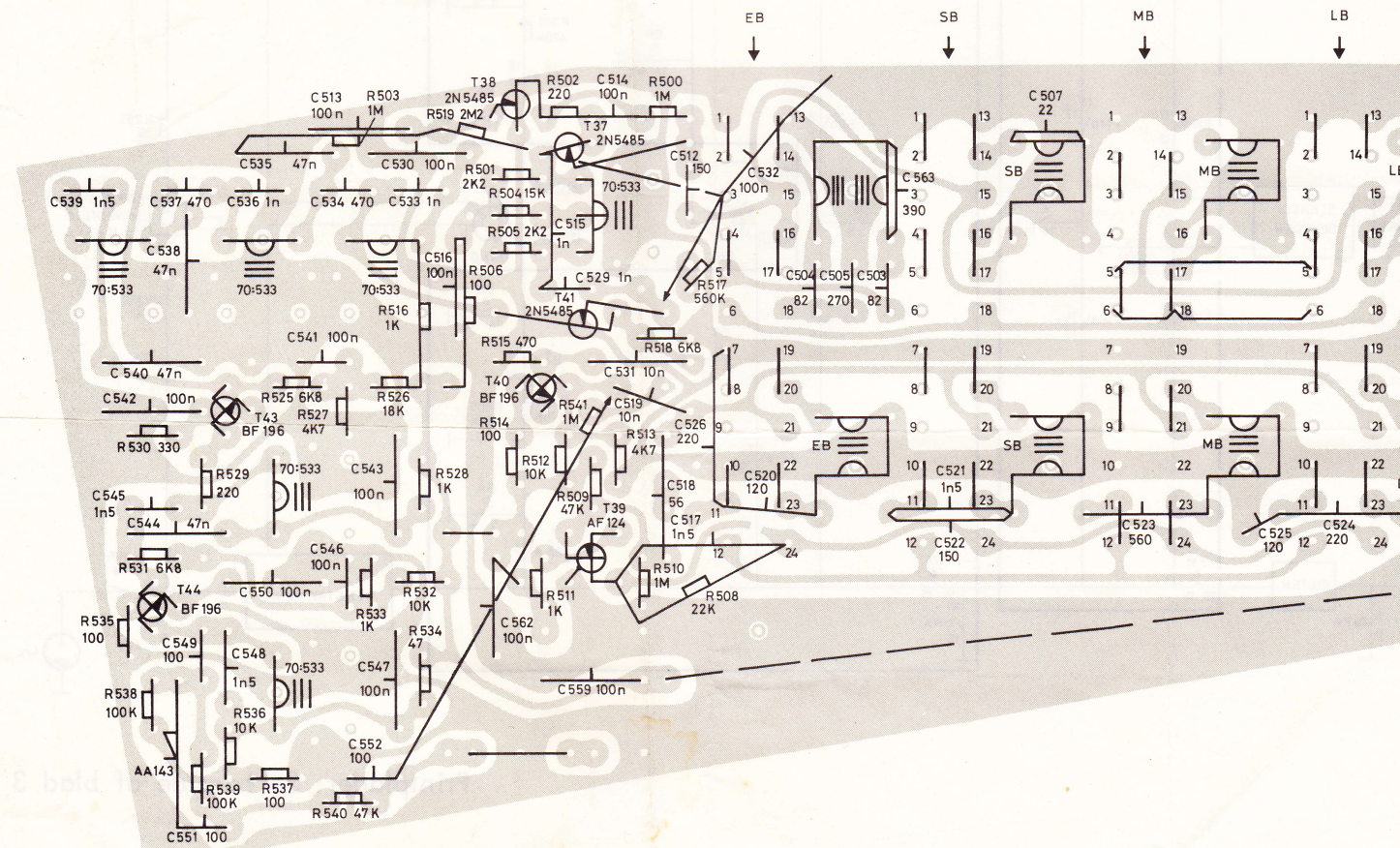


Printplader: Se bagside af blad 3

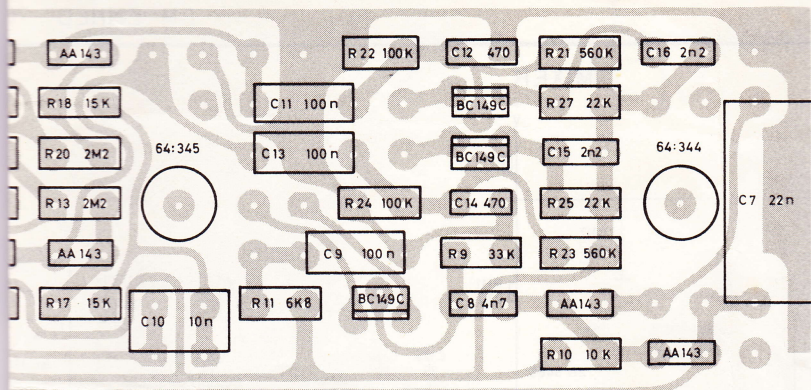
70:503 KOMPONENTSIDE



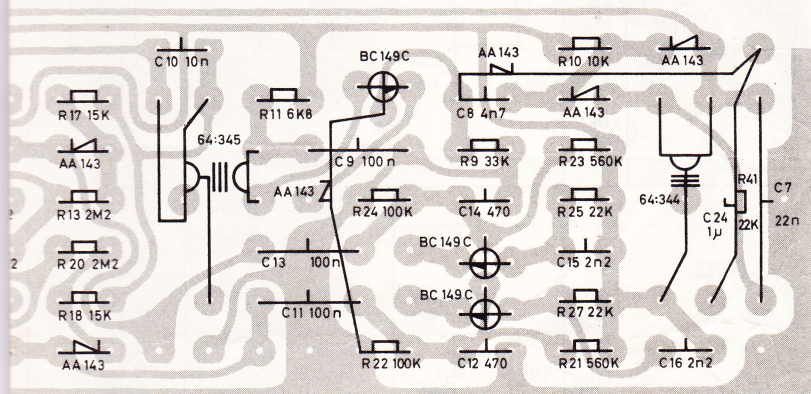
70:503 PRINTSIDE



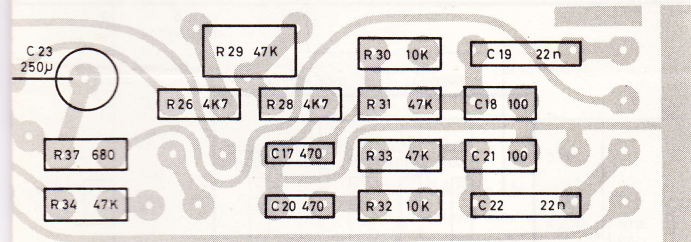
0:500 KOMPONENTSIDE



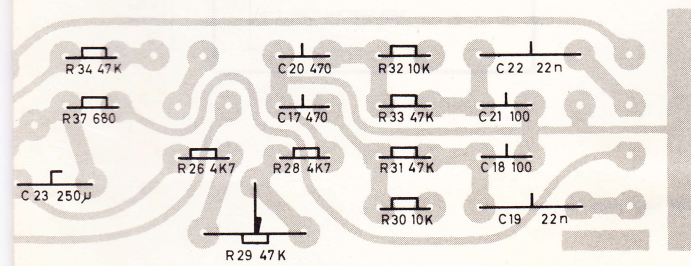
70:500 PRINTSIDE



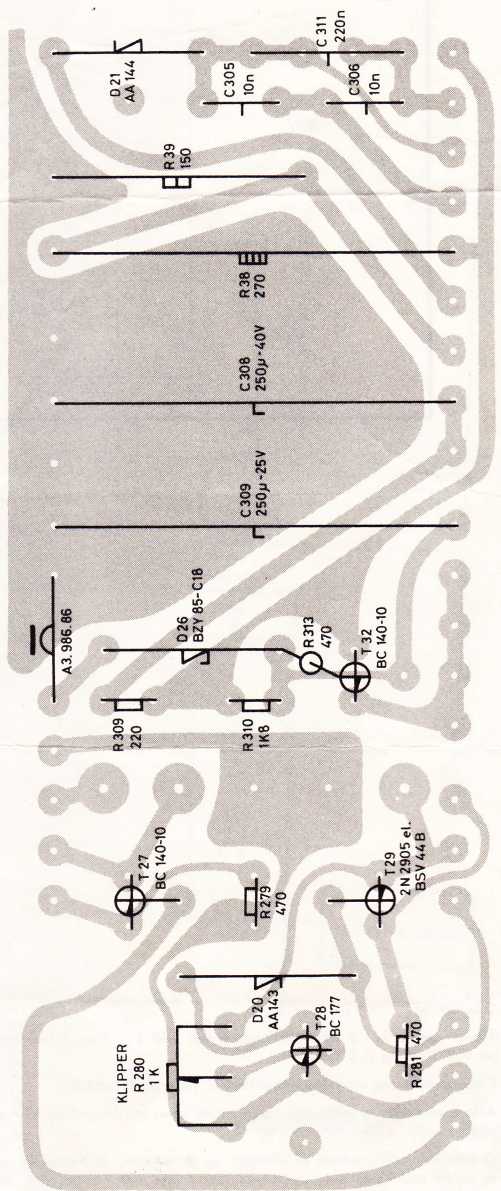
0:501 KOMPONENTSIDE



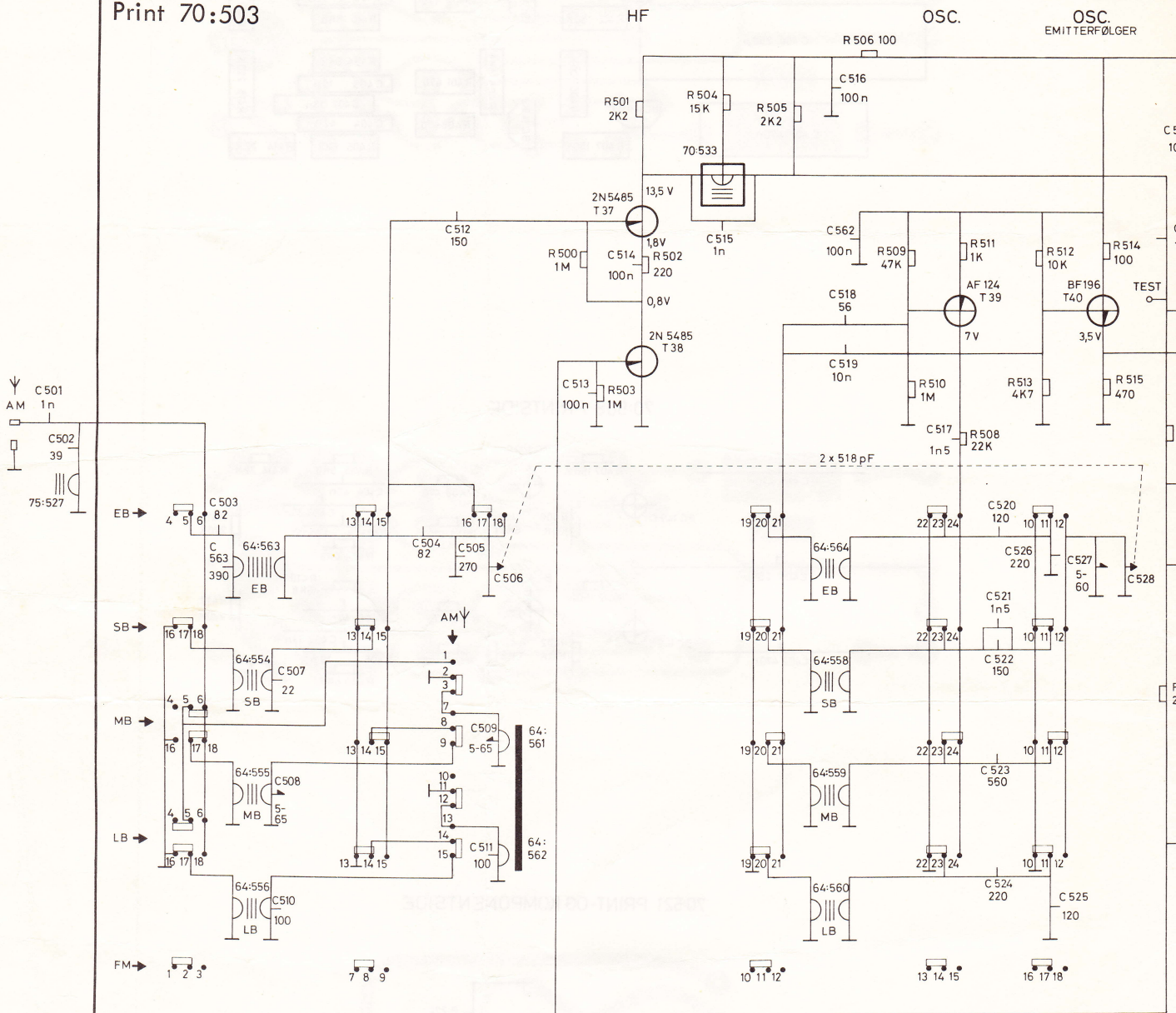
70:501 PRINTSIDE



70:522 PRINT - OG KOMPONENTSIDE



Print 70:503



Antennefølsomhed 1 MHz
 Gate mixer - T 40 444 kHz
 Base 1. MF - T 43
 " 2. MF - T 44

Styrkekontrol i stilling max

Alle DC spændinger er målt

DIAGRAMFORKLARING.

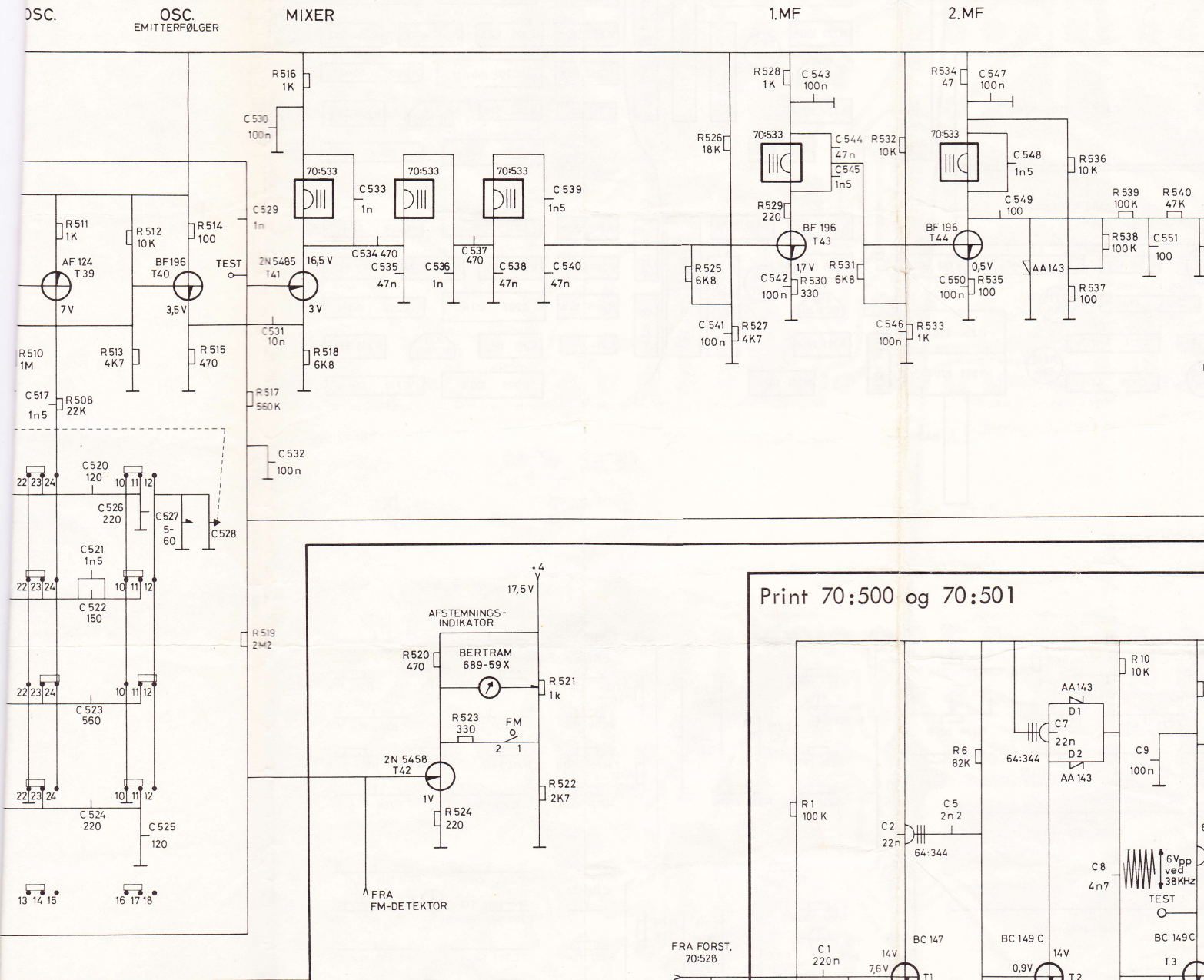
Modstande på 1 - 2 og 3 Watt er mærket med 1 - 2 og 3 tværstreger i signaturen. Ikke mærkede modstande er på 0,3 Watt og 0,5 Watt.

I komponenternes størrelsesbetegnelse er Ohm og F udeladt.

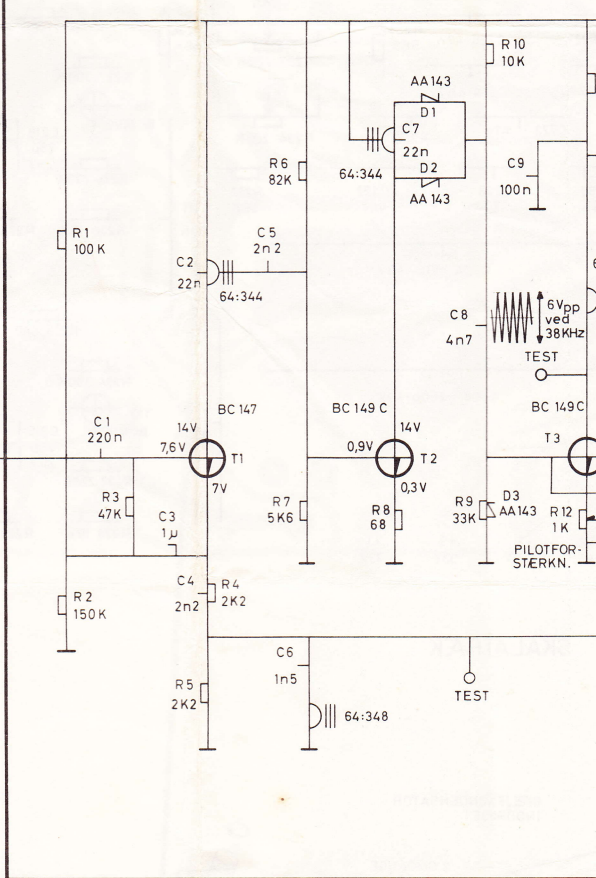
Alle spændinger er målt med rørvoltmeter eller oscillograf og er målt i forhold til chassis, hvor intet andet er angivet.

○ betyder, at kontakten er afbrudt, og ● betyder, at kontakten er sluttet, når den trykknop, hvis betegnelse er anført ved kontakten, er trykket ind. F.eks.: ● FM betyder, at kontakten er sluttet, når FM-trykknappen er trykket ind, og at kontakten er afbrudt i alle andre tilfælde.

AM ENHED 70:525

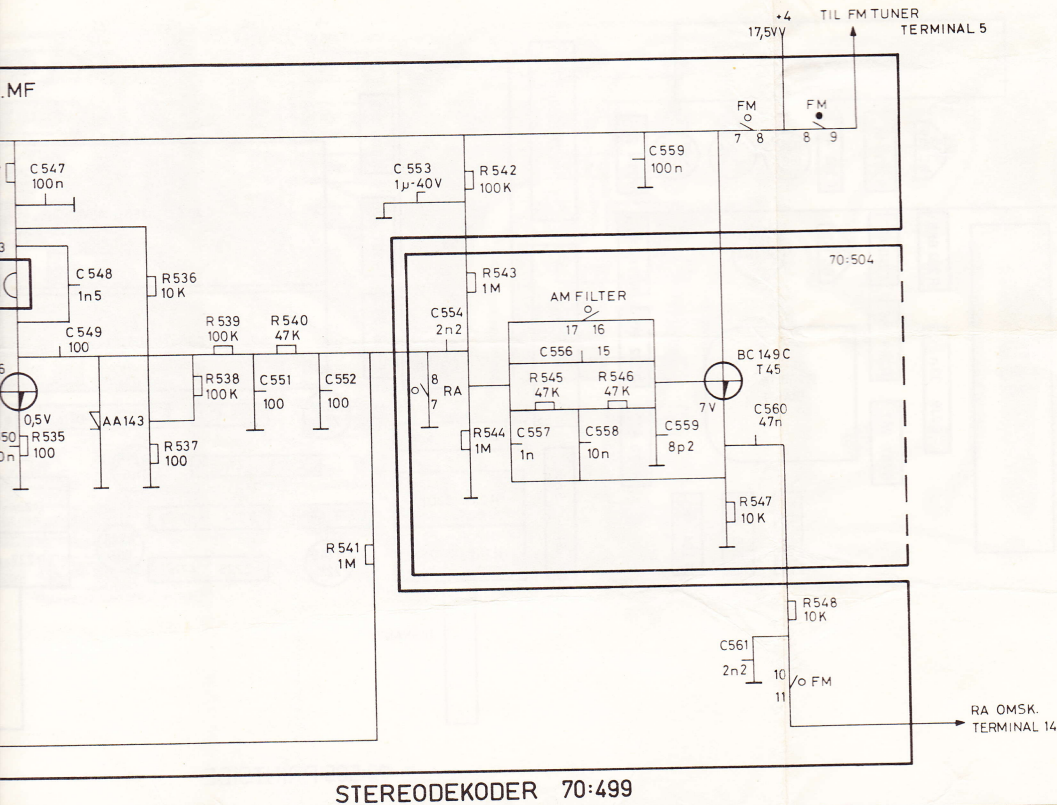


Print 70:500 og 70:501



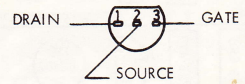
Antennefølsomhed 1 MHz	:	5 μ V for 5 W output
Indte mixer - T 40	:	444 kHz
Indte 1. MF - T 43	:	7 " " 5 " "
Indte 2. MF - T 44	:	300 " " 5 " "

Styrkekontrol i stilling max., bas- og diskantkontrol i stilling 0.
 Alle DC spændinger er målt uden antennesignal.

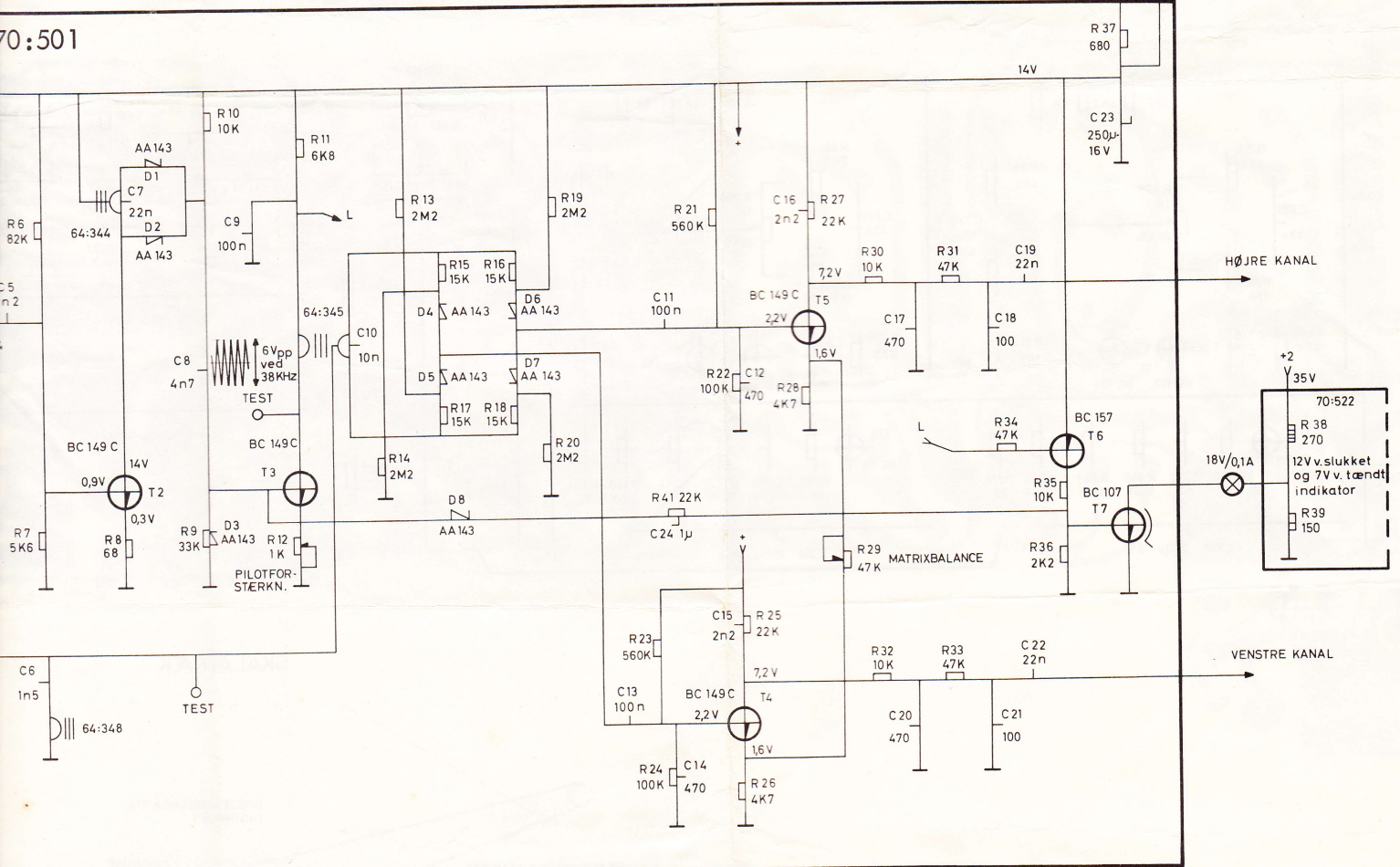


2N 5458-2N 5485

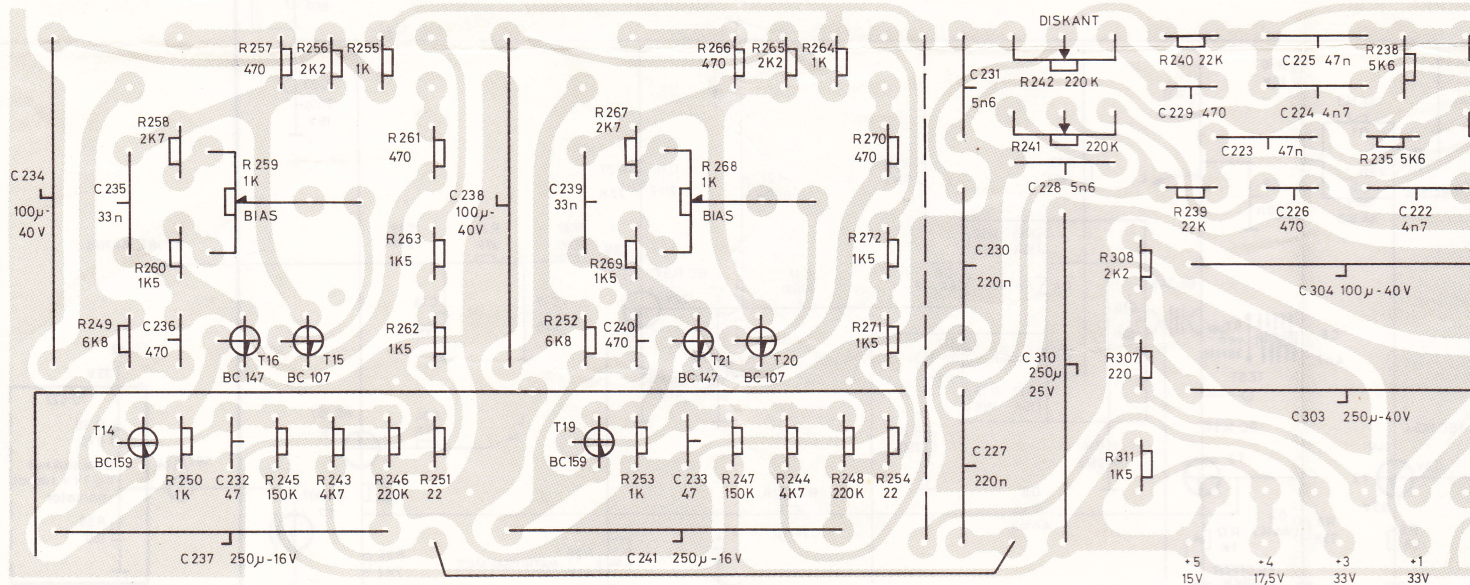
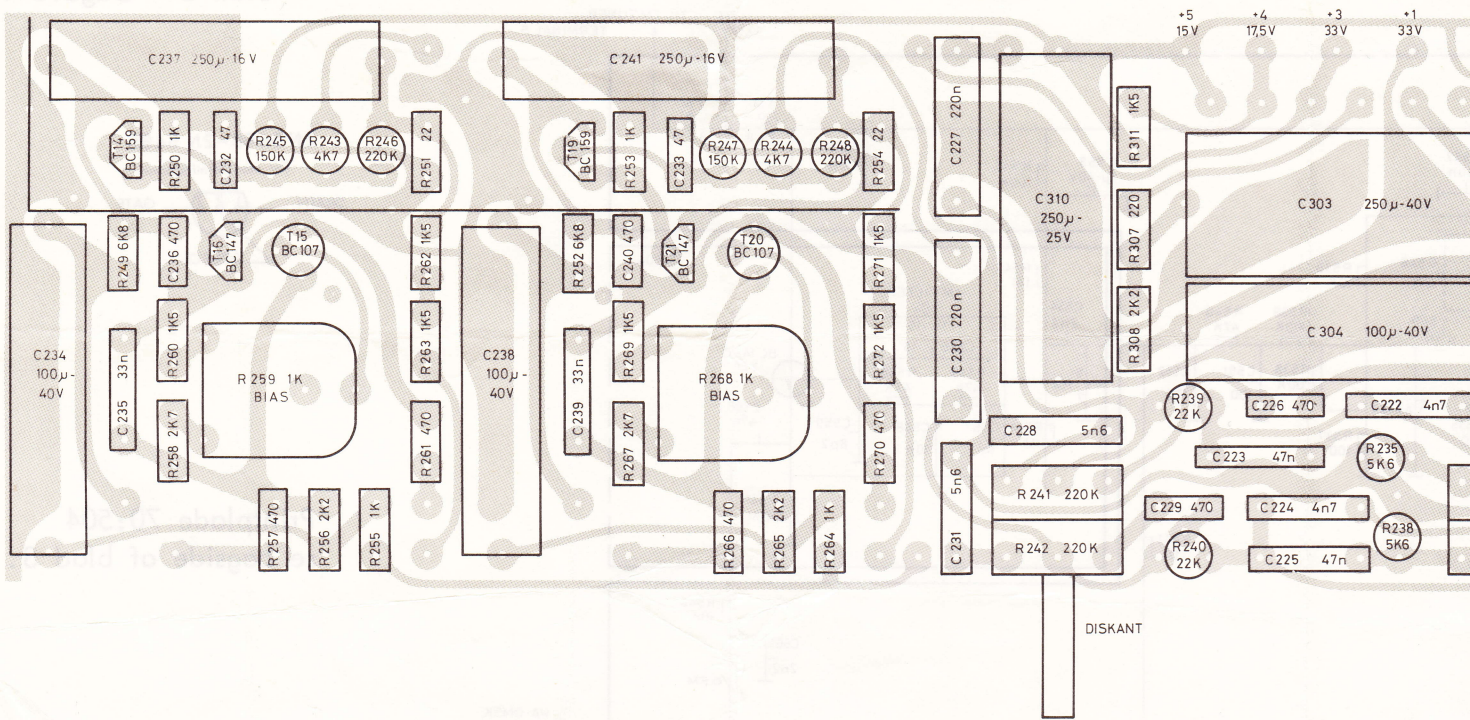
Set mod terminalerne



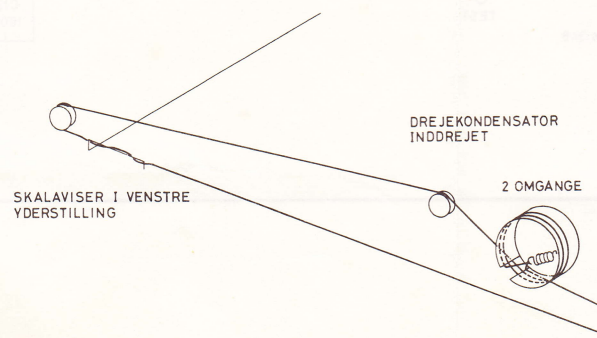
Printplade 70:504
se bagside af blad 3.



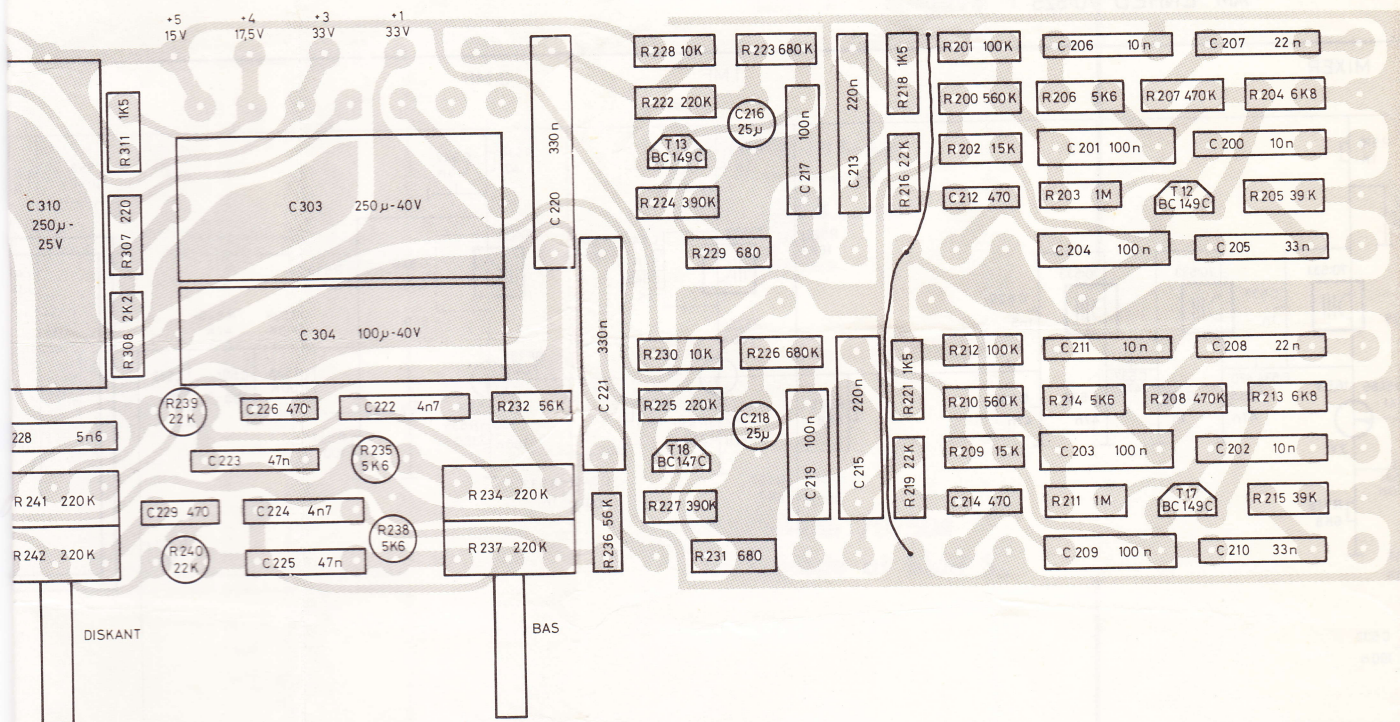
Printplader: Se bagside af blad 1



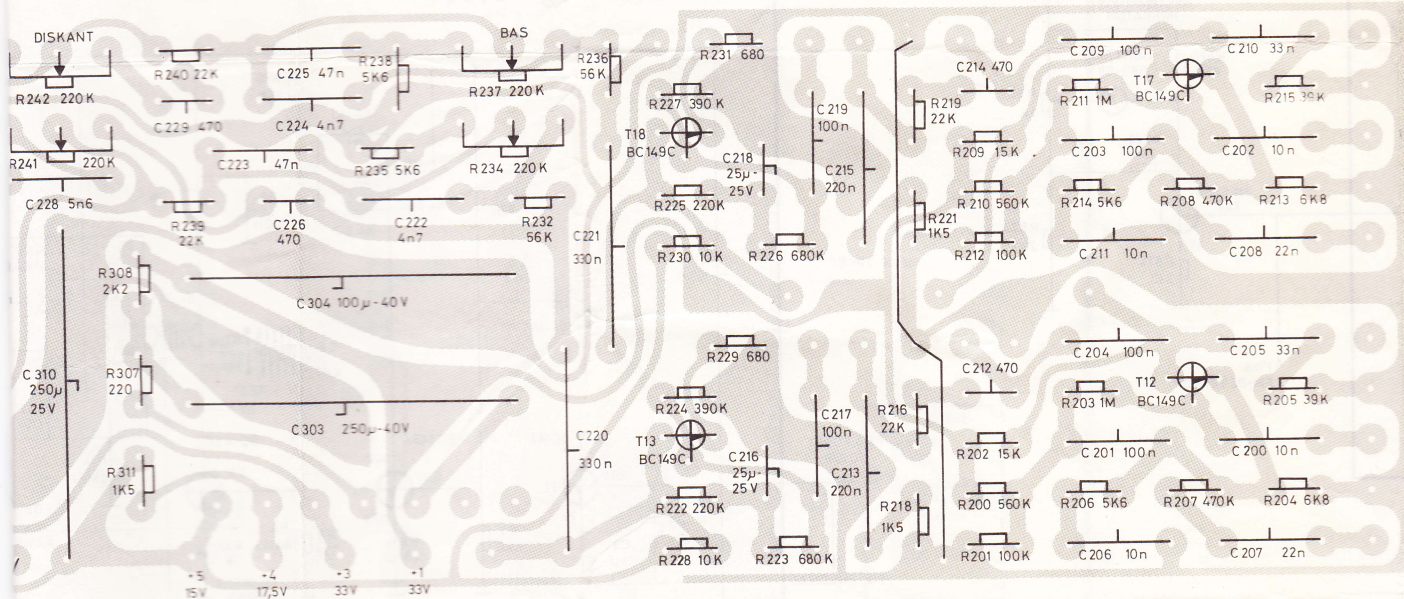
SKALATRÆK



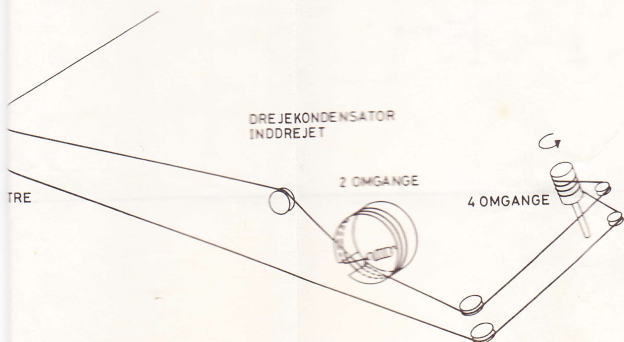
70:505 KOMPONENTSIDE



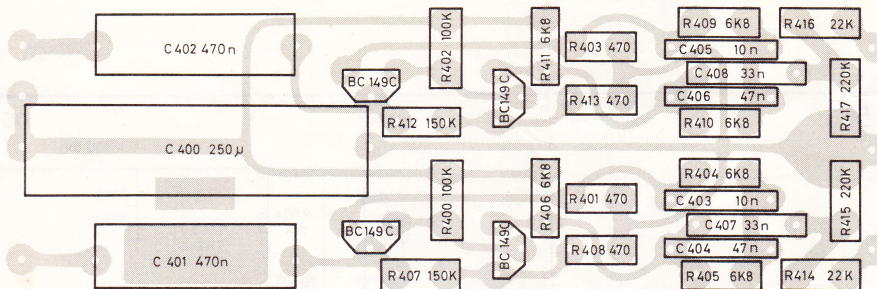
70:505 PRINTSIDE



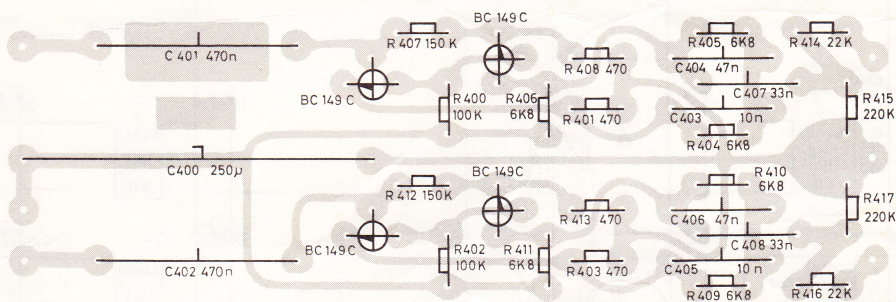
SKALATRÆK



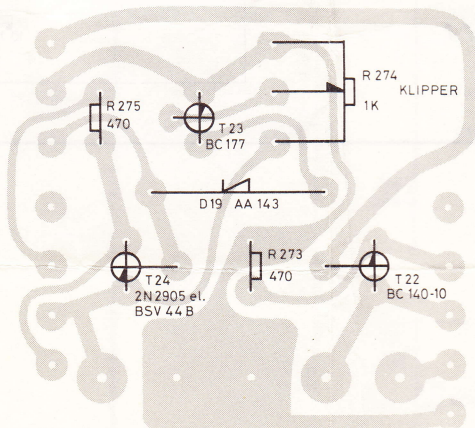
70:508 KOMPONENTSIDE

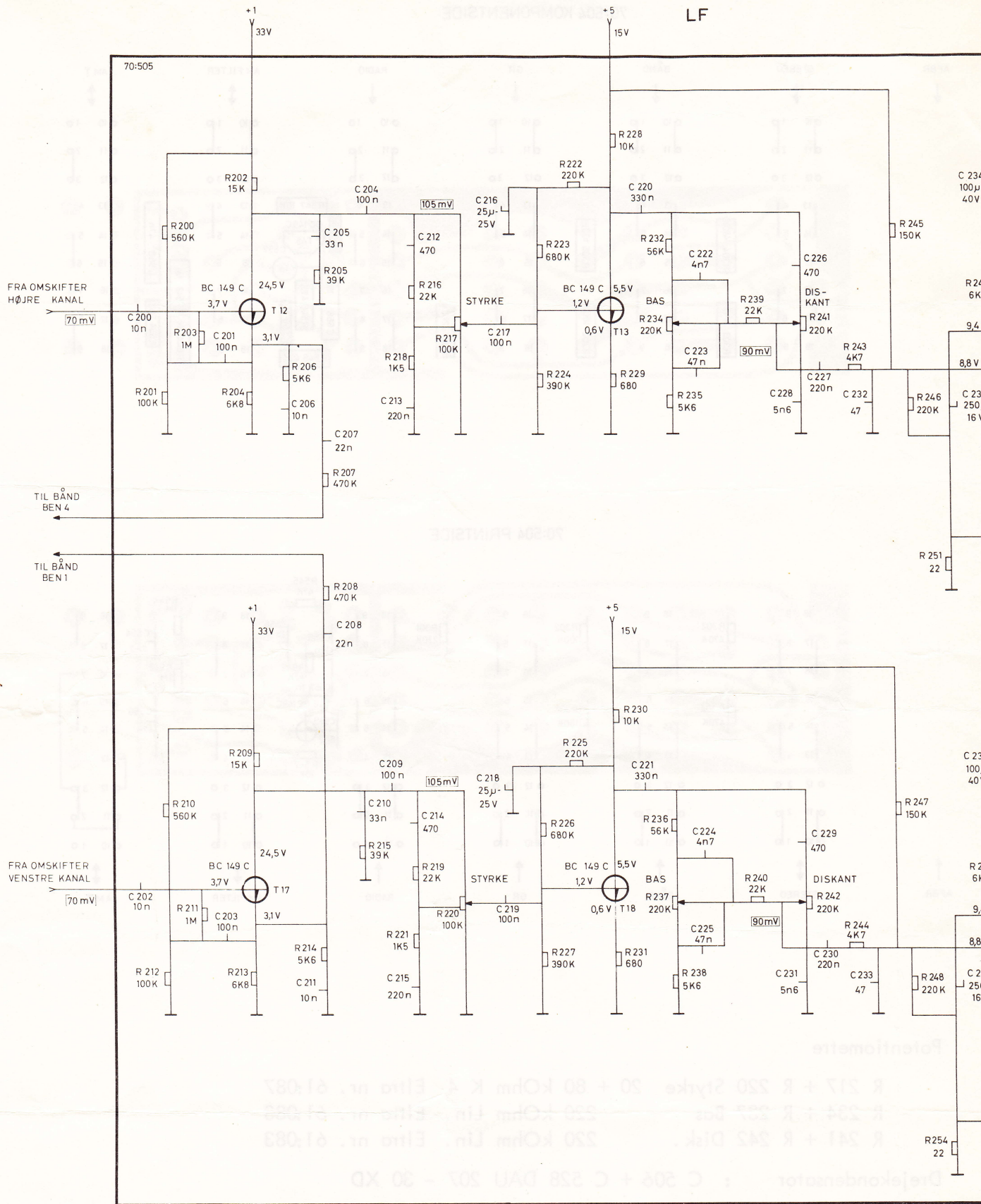


70:508 PRINTSIDE



70:521 PRINT-OG KOMPONENTSIDE





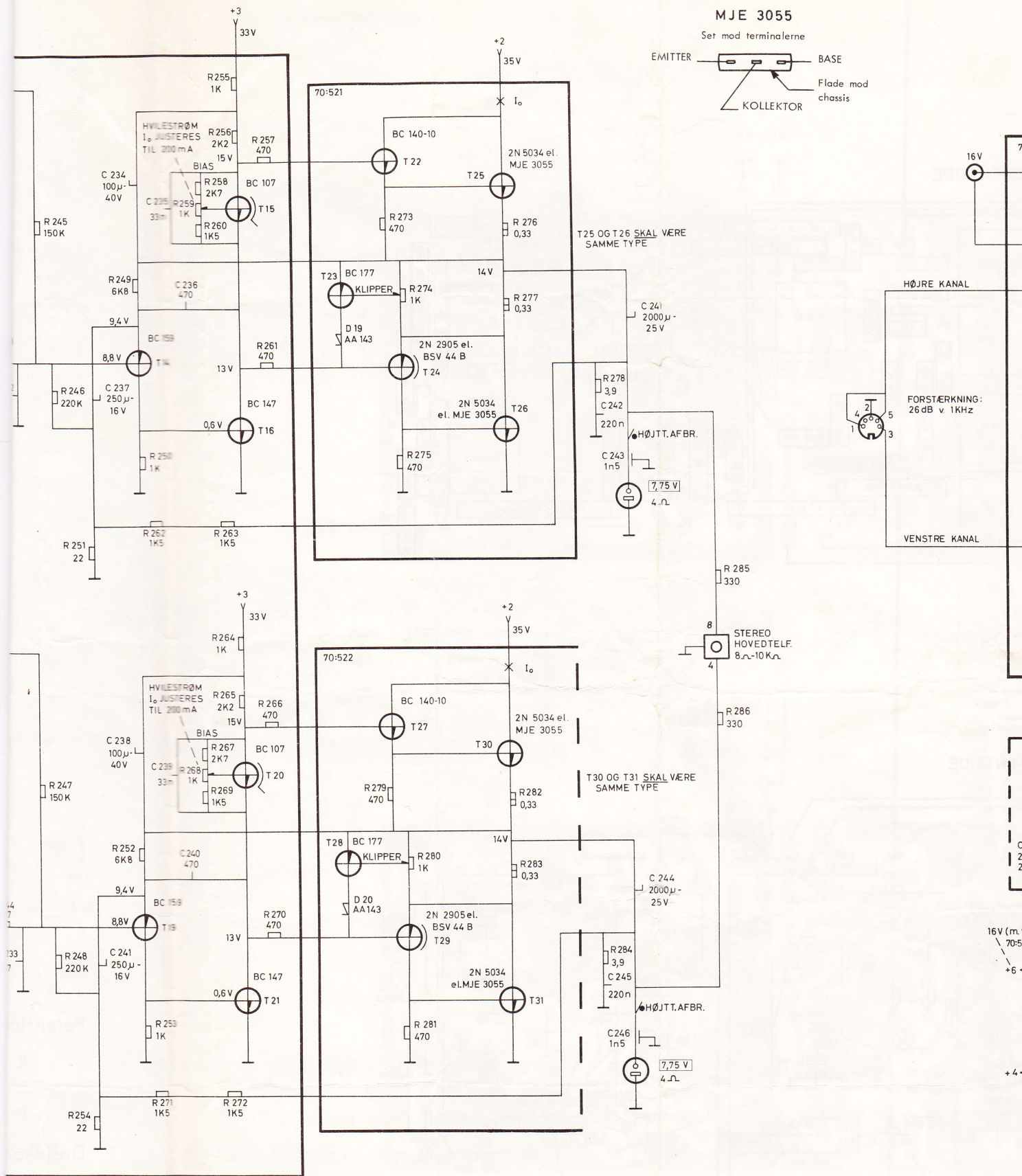
DIAGRAMFORKLARING .

Modstande på 1 - 2 og 3 Watt er mærket med 1 - 2 og 3 tværstreger i signaturen. Ikke mærkede modstande er på 0,3 Watt og 0,5 Watt.

I komponenternes størrelsesbetegnelse er Ohm og F udeladt.

Alle spændinger er målt med rørvoltmeter eller oscillograf og er målt i forhold til chassis, hvor intet andet er angivet.

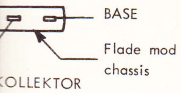
O betyder, at kontakten er afbrudt, og ● betyder, at kontakten er sluttet, når den trykknop, hvis betegnelse er anført ved kontakten, er trykket ind. F.eks.: ● FM betyder, at kontakten er sluttet, når FM-trykknappen er trykket ind, og at kontakten er afbrudt i alle andre tilfælde.



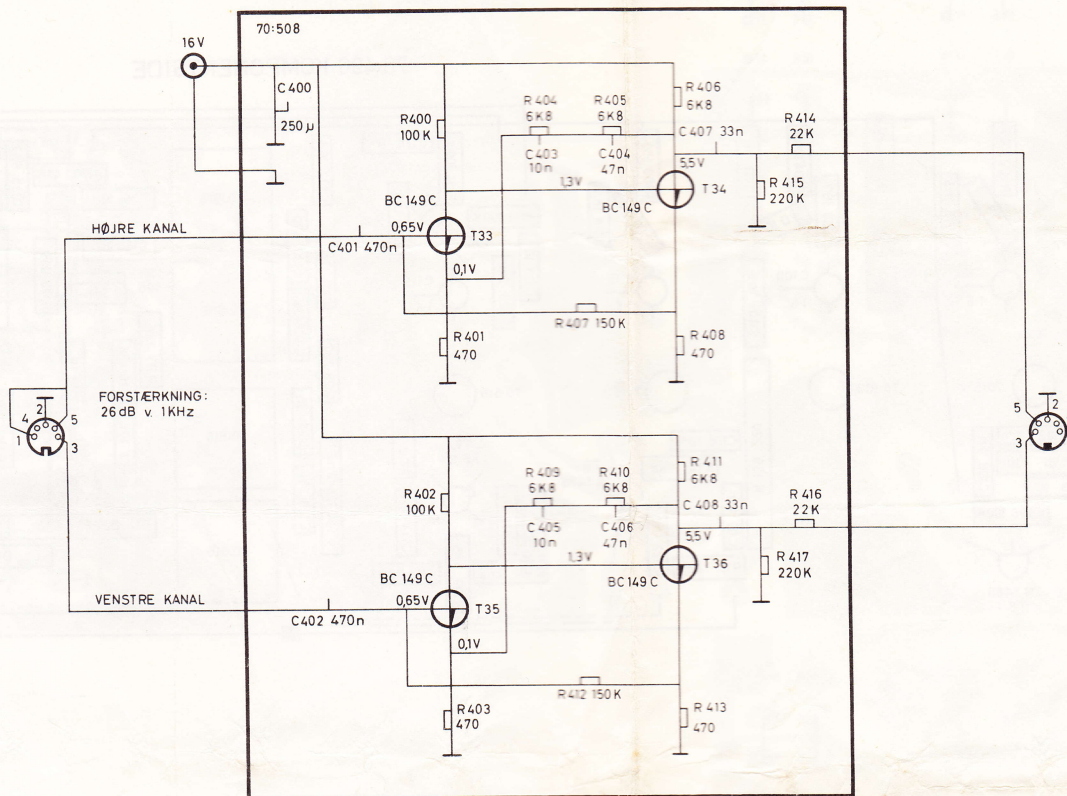
Alle følsomheder er målt ved 1 kHz med 15 Watt udgangseffekt i en belastningsmodstand på 4 Ohm, svarende til 7,75 Volt over de 4 Ohm.
Styrkekontrol i stilling max., bas- og diskantkontrol i stilling 0.

3055

terminalerne

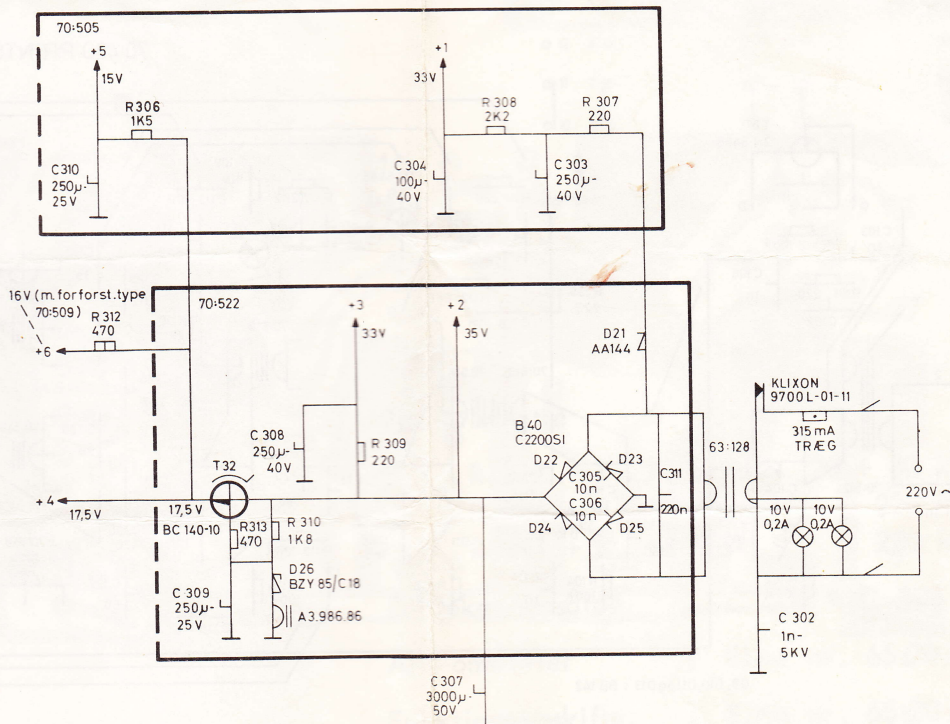


PRE-AMPLIFIER 70:509



STEREO
DØVDETELF.
~10K Ω

STRØMFORSYNING

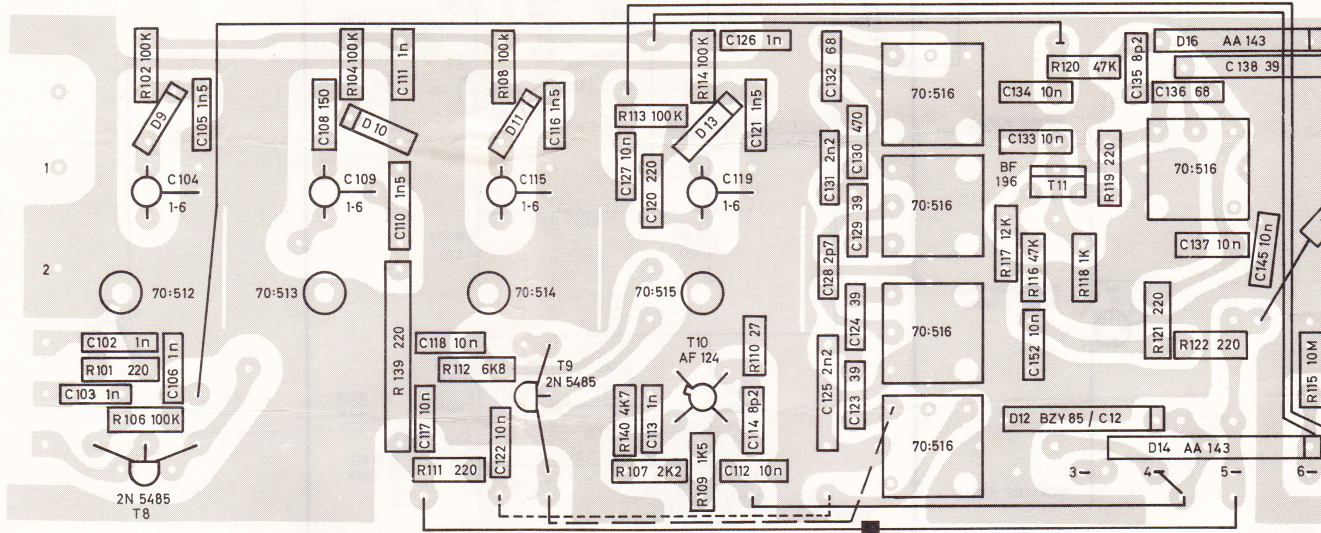


Watt udgangseffekt i en
7,75 Volt over de 4 Ohm.

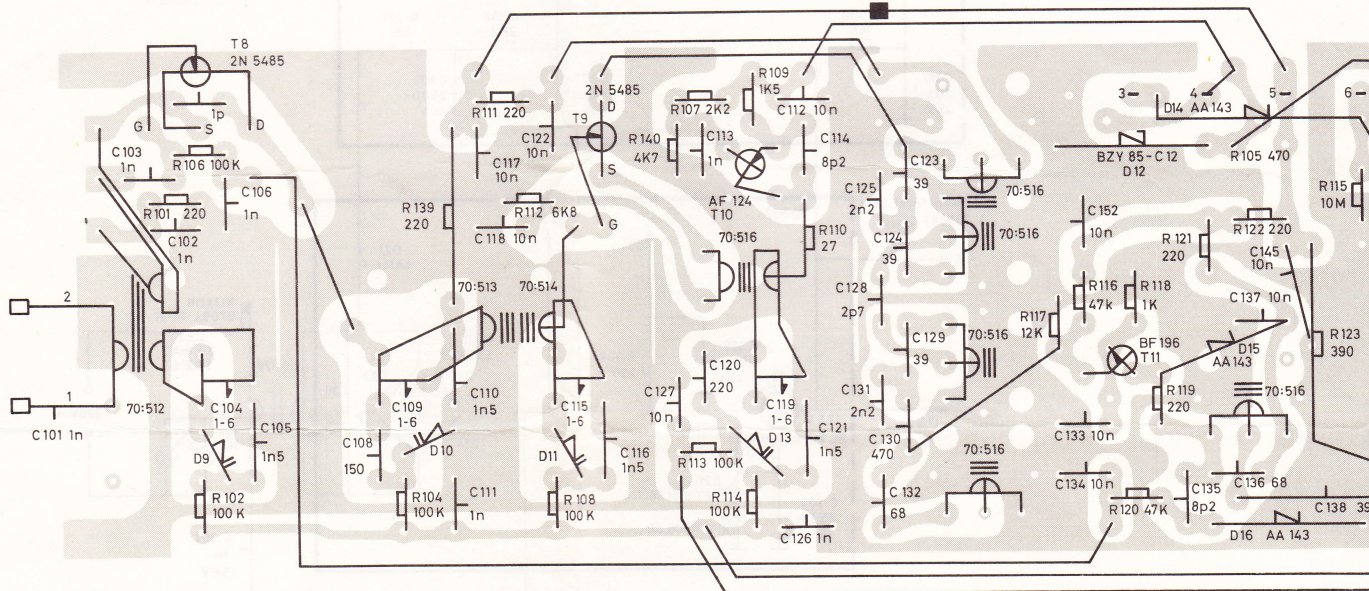
ntkontrol i stilling 0.

Printplader: Se bagside af blad 2

70:490 KOMPONENTSIDE



70:490 PRINTSIDE

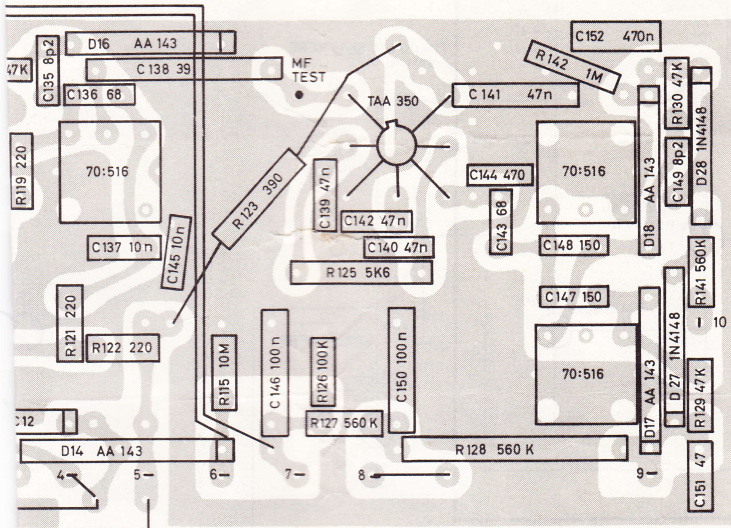
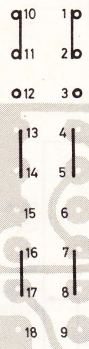


D9, D10, D11og D13 : BB 142

AFBR

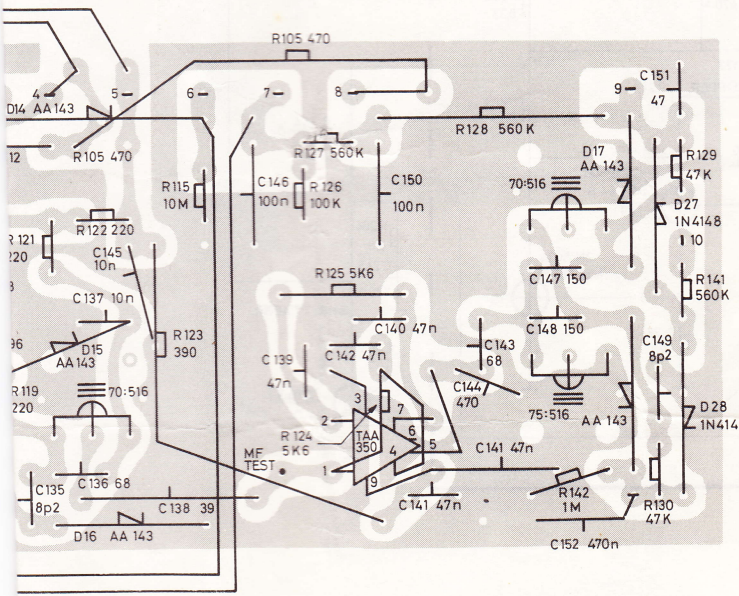


STEREO



AFBR.

STEREO



Potentiometre

- R 217 + R 22
- R 234 + R 23
- R 241 + R 24

Drejekondensator

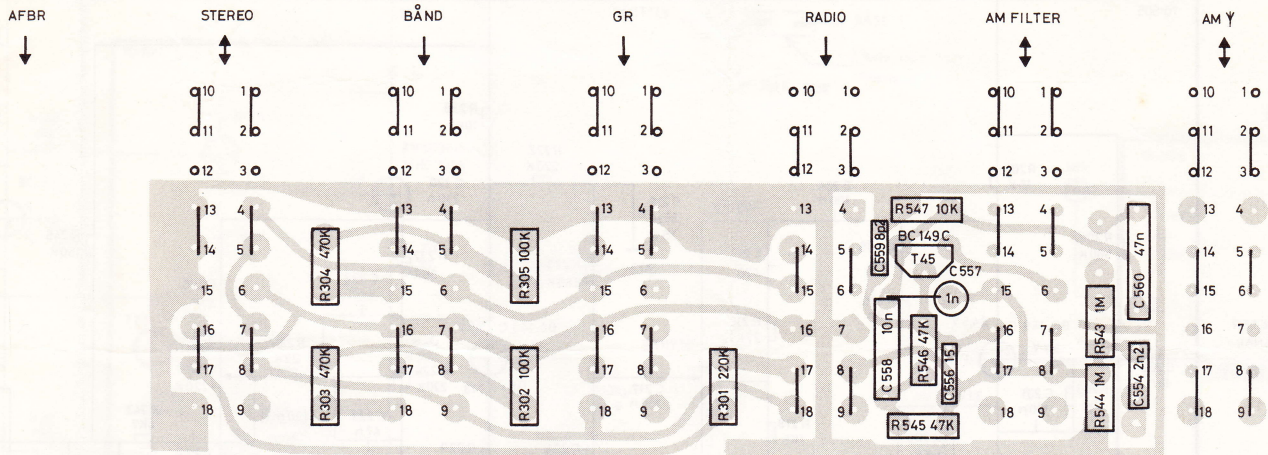
AM-omskifter

Funktionsomskifter

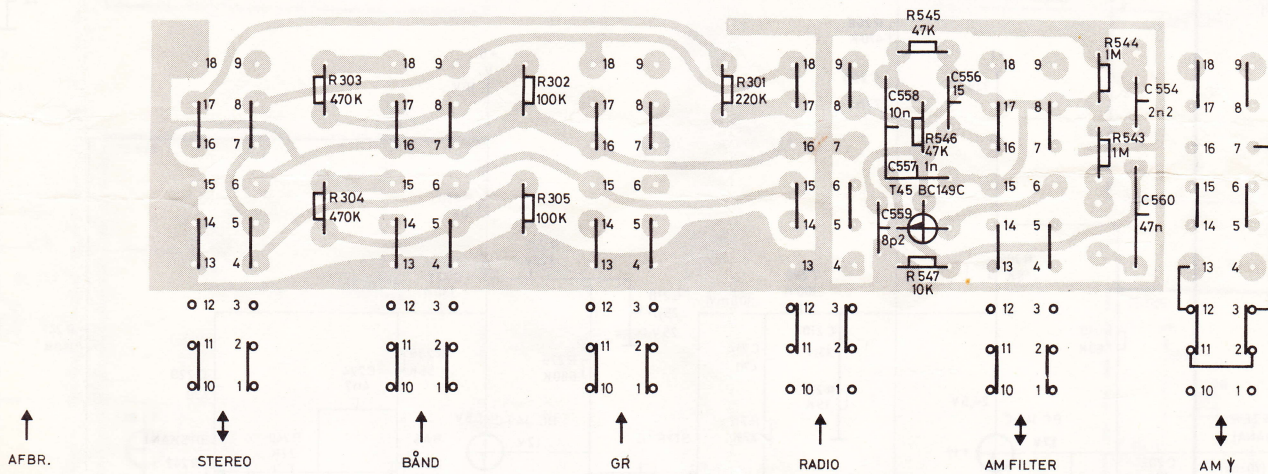
Højtaleromskifter

Ferritantenne

70:504 KOMPONENTSIDE



70:504 PRINTSIDE



Potentiometre

R 217 + R 220 Styrke 20 + 80 kOhm K 4 Eltra nr. 61:087
 R 234 + R 237 Bas 220 kOhm Lin. Eltra nr. 61:083
 R 241 + R 242 Disk. 220 kOhm Lin. Eltra nr. 61:083

Drejekondensator : C 506 + C 528 DAU 207 - 30 XD

AM-omskifter : Eltra nr. 65:20:44

Funktionsomskifter : Eltra nr. 65:20:45

Højttaleromskifter : MEC SMA m. 4 skiftekontakter

Ferritantenne : Philips 3122 104 93420